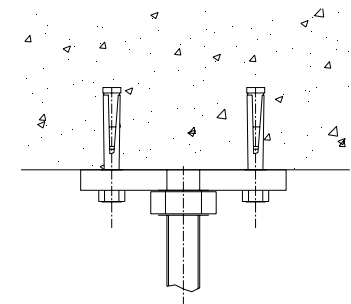
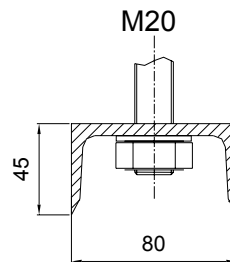
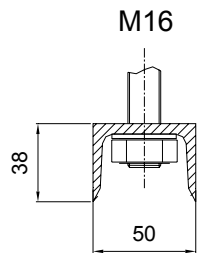
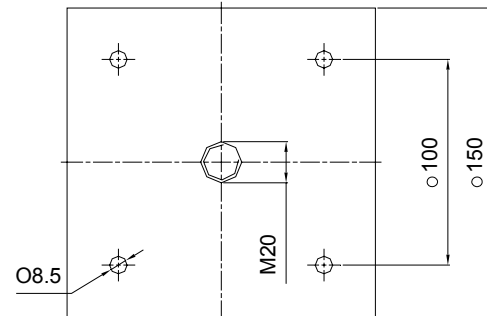
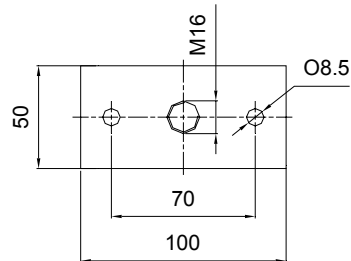


\*Głębokość kotwienia zgodnie ze standardami dostawcy systemu mocowania zawiesi



\*Głębokość kotwienia zgodnie ze standardami dostawcy systemu mocowania zawiesi



Zawiesie	Dopuszczalne naprężenie [N]	Dopuszczalne obciążenie [kg]
M8	250	25
M10	400	40
M12	600	60
M14	800	80
M16	1000	100
M20	1500	150

MASY KLAP [kg]

L/H	200	250	300	315	350	400	500	600	630	700	800	900	1000	1100	1200	1300	1400	1500
200	8	10	11	11	13	14	17	20	22	23	26	29	32	35	38	41	44	47
250	10	12	13	13	15	16	19	22	24	25	28	31	34	37	40	43	46	49
300	11	13	14	14	16	19	22	25	26	28	31	34	37	40	43	46	49	52
315	11	13	14	14	16	19	22	25	26	28	31	34	37	40	43	46	49	52
350	13	15	16	16	18	21	24	27	28	30	33	36	39	42	45	48	51	54
400	14	16	17	17	19	22	25	28	29	31	34	37	40	43	46	49	52	55
500	17	19	20	20	22	25	28	31	32	34	37	40	43	46	49	52	55	58
600	20	22	23	23	25	28	31	34	35	37	40	43	46	49	52	55	58	61
630	23	25	26	26	28	31	34	37	38	40	43	46	49	52	55	58	61	64
700	26	28	29	29	31	34	37	40	41	43	46	49	52	55	58	61	64	67
800	29	31	32	32	34	37	40	43	44	46	49	52	55	58	61	64	67	70
900	32	34	35	35	37	40	43	46	47	49	52	55	58	61	64	67		
1000	35	37	38	38	40	43	46	49	50	52	55	58	61	64	67			
1100	38	40	41	41	43	46	49	52	53	55	58	61	64					
1200	41	43	44	44	46	49	52	55	56	58	61	64	67					

Legenda	
	M8
	M10
	nie występuje

MASA PRZEWODU WENTYLACYJNEGO IZOLOWANEGO PŁYTAMI RIDURIT [kg/mb]

L/H	200	250	300	315	350	400	500	600	630	700	800	900	1000	1100	1200	1300	1400	1500
200	42	48	53	54	58	63	74	84	88	95	106	116	127	137	148	158	169	180
250	48	53	58	60	63	69	79	90	93	100	111	121	132	143	153	164	174	185
300	53	58	63	65	69	74	84	95	98	106	116	127	137	148	158	169	180	190
315	54	60	65	67	70	76	86	97	100	107	118	128	139	149	160	171	181	192
350	58	63	69	70	74	79	90	100	103	111	121	132	143	153	164	174	185	195
400	63	69	74	76	79	84	95	106	109	116	127	137	148	158	169	180	190	201
500	74	79	84	86	90	95	106	116	119	127	137	148	158	169	180	190	201	211
600	84	90	95	97	100	106	116	127	130	137	148	158	169	180	190	201	211	222
630	88	93	98	100	103	109	119	130	133	140	151	162	172	183	193	204	214	225
700	95	100	106	107	111	116	127	137	140	148	158	169	180	190	201	211	222	232
800	106	111	116	118	121	127	137	148	151	158	169	180	190	201	211	222	232	243
900	116	121	127	128	132	137	148	158	162	169	180	190	201	211	222	232		
1000	127	132	137	139	143	148	158	169	172	180	190	201	211	222	232			
1100	137	143	148	149	153	158	169	180	183	190	201	211	222					
1200	148	153	158	160	164	169	180	190	193	201	211	222	232					

UWAGI:

I. Montaż klap w przegrodzie budowlanej murowanej lub betonowej

- Mocowanie oraz umiejscowienie zawiesi zgodnie z rys. P504-402 (zawiesie A)
- Dla klap z pierwszego zakresu w tabeli "masy klap" stosować jedno zawiesie M8 (2 pręty M8 + ceownik), dla pozostałych klap jedno zawiesie M10 (2 pręty M10 + ceownik)

II. Montaż klap w oddaleniu od przegrody budowlanej

- Mocowanie oraz umiejscowienie zawiesi zgodnie z rys. P504-404, P504-405
- Zawiesie A należy dobrać na podstawie tabeli mas klap analogicznie jak w pkt. I
- Doboru zawiesi B i C dokonujemy na podstawie tabeli mas izolowanego przewodu wentylacyjnego
  - w zależności od odległości kołnierza klapy od przegrody (wym x na rys. P504-404 i P504-405) należy wyznaczyć całkowitą masę układu (mnożąc jednostkowy ciężar z tabeli przez odległość x w metrach)
  - na podstawie tabeli obciążalności należy dobrać ilość i rodzaj zawiesia w ten sposób aby zastosowane rozwiązanie posiadało większą dopuszczalną obciążalność od obliczonej
- Dodatkowo należy pamiętać że:
  - dla x = 0-300, można nie stosować zawiesia C
  - dla x = 300-600, należy stosować jedno zawiesie C M8
  - dla x >600 ilość i rodzaj zawiesi dobierać zgodnie z powyższą procedurą

	Data	Nazwisko	NAZWA RYSUNKU	MATERIAŁ
Rysował	04-09-14	A.Szarycki	Sposób doboru rodzaju i ilości zawiesi do montażu klap LX-4 lub VX-4 w przegrodzie budowlanej lub poza przegrodą	
Sprawdził	04-09-15	P.Halewski		
 CIAT Sp z o.o. Oddział GRYFIT ul. Chmielewskiego 22 70-028 Szczecin tel. (+48 91) 432 35 20, fax. (+48 91) 432 35 36			NUMER RYSUNKU	A3
			P504-407	SKALA
WSZELKIE PRAWA ZASTRZEŻONE CIAT SP. Z O.O. KOPIOWANIE TEGO RYSUNKU BEZ NASZEJ ZGODY JEST ZABRONIONE				