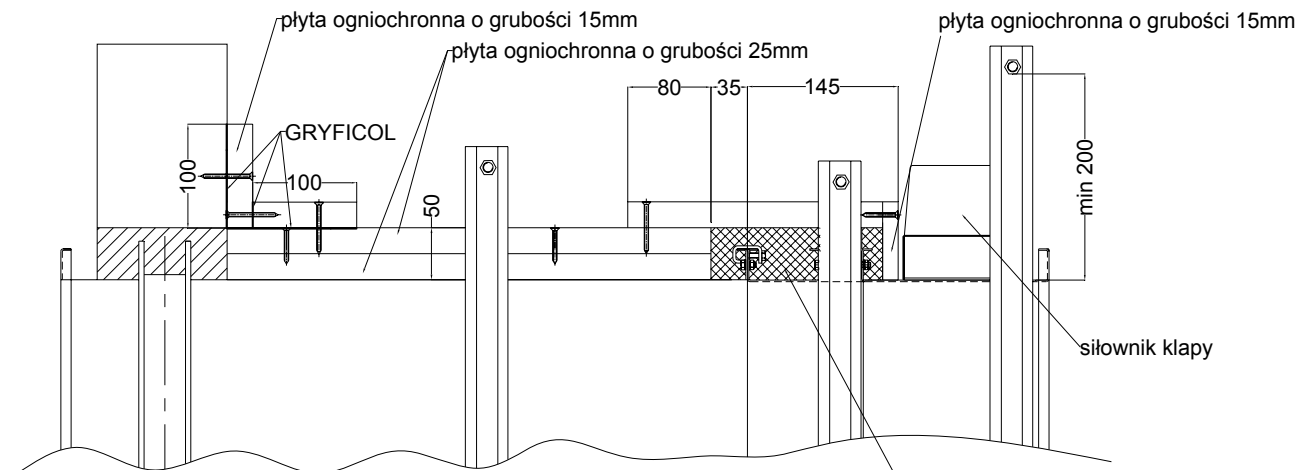


UWAGA:
Należy przestrzegać wszystkich wymagań zawartych w Instrukcji Montażu i Użytkowania kłapy

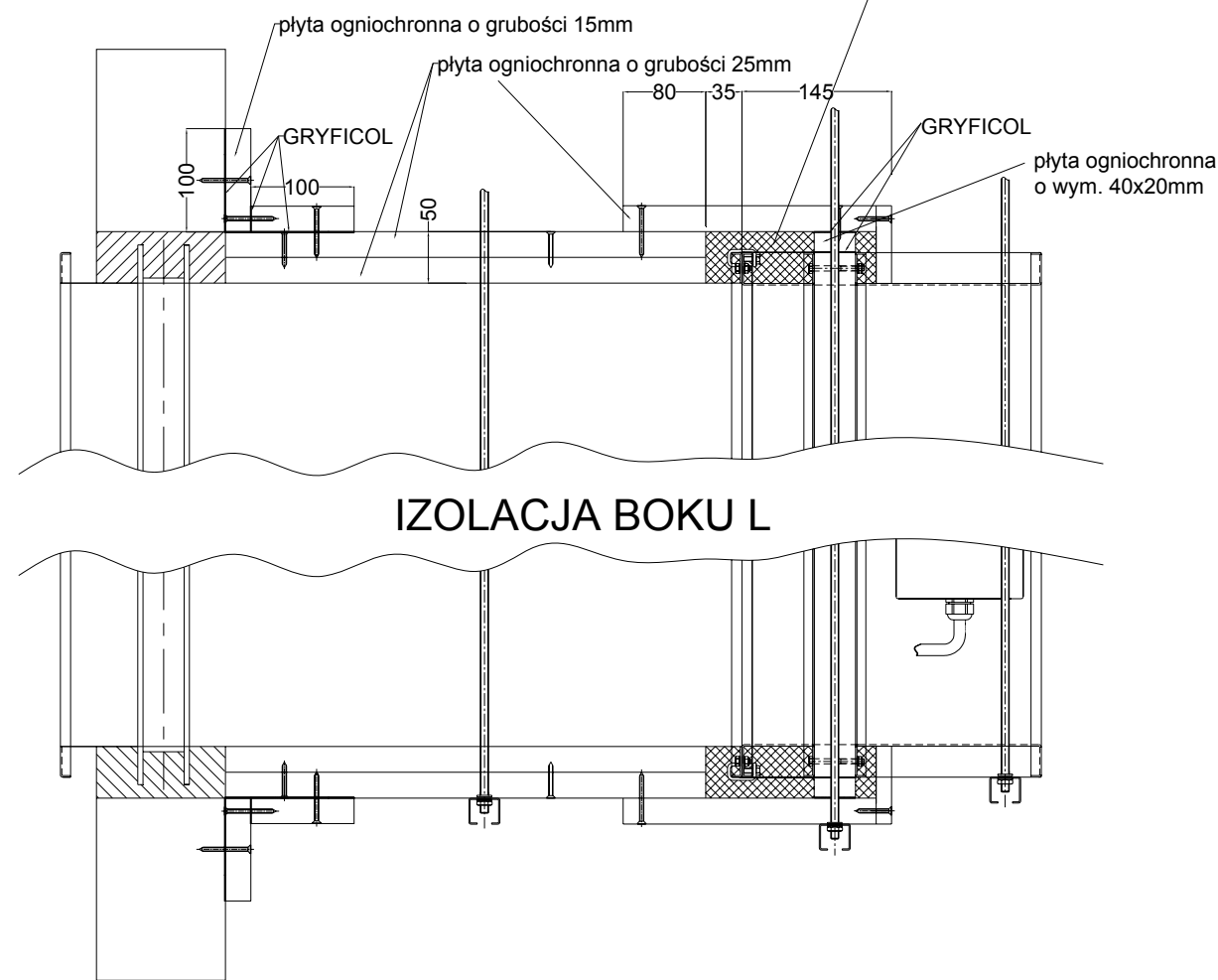
KOLEJNOŚĆ MONTAŻU

- Należy zainstalować przewód wentylacyjny w przegrodzie budowlanej przestrzegając zasady, że przewód NIE MOŻE stanowić szalunku w przegrodzie budowlanej.
- Po 48 godzinach od wmurowania przewodu wentylacyjnego w przegrodę budowlaną należy do niego zamocować klapę ppoż. jednocześnie wykonując zawieszenie kłapy ppoż. przy pomocy zawiesia o oznaczeniu A.
- Po wykonaniu powyższych czynności należy zaizolować przewód wentylacyjny pomiędzy przegrodą budowlaną a klapą ppoż. płytami ogniochronnymi RIDURIT
- Po wykonaniu izolacji ogniochronnej należy zainstalować zawiesia o oznaczeniach B i C.
- Płyty ogniochronne: RIDURIT, GKF, FIREBOARD lub PROMATECT

UWAGA:
Ilość zawiesi C zależy od odległości x:
dla x = 0-300, brak zawiesia C
dla x = 300-600, jedno zawiesie C
dla x >600 ilość i rodzaj zawiesi dobierać zgodnie z rys. P504-407



IZOLACJA BOKU H



IZOLACJA BOKU L

	Data	Nazwisko	NAZWA RYSUNKU	MATERIAŁ
Rysował	04-08-09	A.Szarycki	Izolacja odcinka przewodu poza przegrodą budowlaną za pomocą płyt ogniochronnych	
Sprawdził	04-08-10	P.Halewski		
GRYFIT CIAT Sp z o.o. Oddział GRYFIT ul. Chmielowskiego 22 70-028 Szczecin tel. (+48 91) 432 35 20, fax, (+48 91) 432 35 36			NUMER RYSUNKU	A3
			P504-405	SKALA
WSZELKIE PRAWA ZASTRZEŻONE CIAT SP. Z O.O. KOPIOWANIE TEGO RYSUNKU BEZ NASZEJ ZGODY JEST ZABRONIONE				