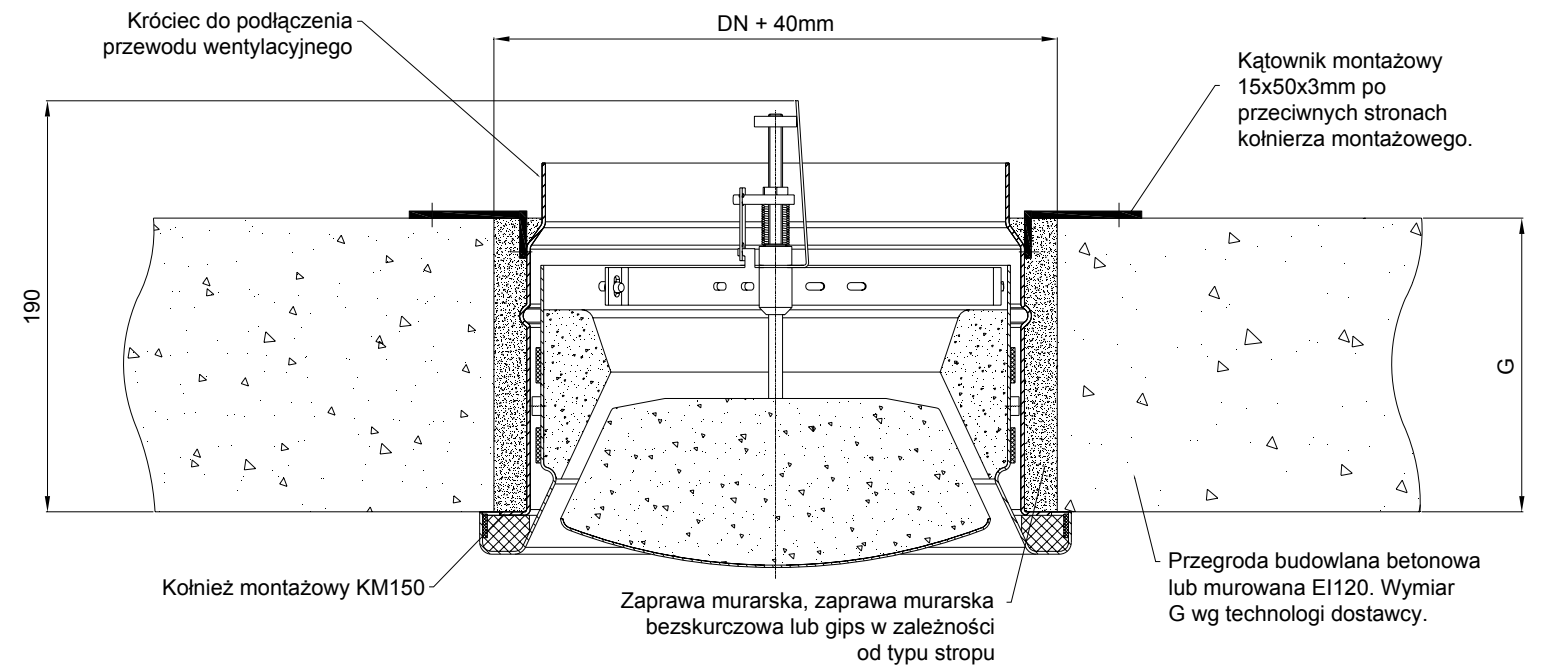


Zawór BX-1H



Zawór BX-2H

**UWAGA:**  
1. Należy przestrzegać wszystkich wymagań zawartych w Instrukcji Montażu i Użytkowania zaworu

	Data	Nazwisko	NAZWA RYSUNKU	MATERIAŁ
Rysował	06-03-21	A.Szarycki	Montaż zaworów BX-1H lub BX-2H w stropie	
Sprawdził	06-03-21	P.Halewski		
<b>GRYFIT</b> CIAT Sp z o.o. Oddział GRYFIT ul. Chmielewskiego 22 70-028 Szczecin tel. (+48 91) 432 35 20, fax. (+48 91) 432 35 36			NUMER RYSUNKU	A3
			P510-705	SKALA
WSZELKIE PRAWA ZASTRZEŻONE CIAT SP. Z O.O. KOPIOWANIE TEGO RYSUNKU BEZ NASZEJ ZGODY JEST ZABRONIONE				