

KOMPUTEROWE WSPOMAGANIE PROJEKTOWANIA z wykorzystaniem aplikacji FDBES-Ventpack od dzisiaj jest jeszcze wygodniejsze dzięki ostatniej aktualizacji parametrycznych bibliotek naszych urządzeń - projektowanie może być prawdziwą przyjemnością!

GRYFIT CAD

PARAMETRYCZNA BIBLIOTEKA CAD naszych urządzeń dla wszystkich projektantów wykorzystujących Autocad to nowatorskie rozwiązanie, które eliminuje całkowicie konieczność korzystania z tradycyjnych materiałów wspomagających projektowanie - licencje użytkownika udzielane są nieodpłatnie

GRYFIT NET

KONFIGURATOR ZAPYTAŃ I ZAMÓWIEŃ już wkrótce wszystkim naszym klientom udostępniemy zaawansowany technologicznie program umożliwiający pełną konfigurację zapytania ofertowego lub zamówienia - spróbuj, a zobaczysz ile zaoszczędzisz czasu przy przygotowaniu specyfikacji zapytania ofertowego lub zamówienia

COMPETENCE CENTRE
GRYFIT EDU

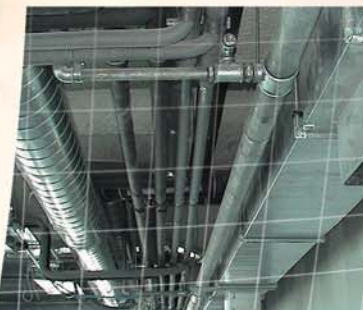
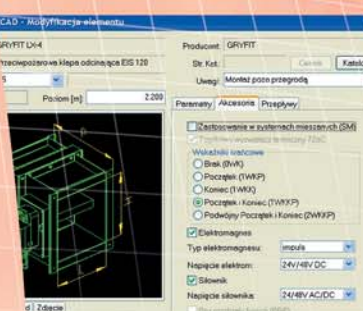
CENTRUM SZKOLENIOWE to oferta dwudniowych warsztatów projektowych w zakresie wykorzystania komputerowych narzędzi wspomagających projektowanie oraz najnowszych wymagań stawianych urządzeniom wentylacyjnym w ochronie przeciwpożarowej - skorzystaj z InfoGRYFIT: 0800 800 998, by dowiedzieć się o najbliższy termin

INSTALLATION GUIDE
GRYFIT EDU

PODRĘCZNIK INSTALATORA komplet instrukcji montażowych obejmujących większość przypadków instalacyjnych klap tj. montaż w przegrodach typu lekkiego, montaż w baterie, montaż poza przegrodą itd. w formie gotowej do uzgodnienia z Rzeczoznawcą ds. zabezpieczeń przeciwpożarowych - praktyczny materiał dla firm instalacyjnych, ułatwiający prawidłowy montaż oraz sprawne odbiory wykonanych prac

3 lata
gwarancji

3 LATA GWARANCJI zachowując wymagania Instrukcji Montażu i Użytkowania oraz dokonując corocznych przeglądów okresowych zapewniamy 3-letnią gwarancję na prawidłowe funkcjonowanie klap - zapoznaj się ze szczegółowymi warunkami niniejszej oferty gwarancji



GRYFIT

INSTALLATION GUIDE



GRYFIT EDU

PODRĘCZNIK INSTALATORA



Akademia Bezpieczeństwa Pożarowego

WYKAZ RYSUNKÓW

Przeciwpozarowe klapy odcinające LX-4 i klapy wentylacji pożarowej VX-4

1. P504-400. Montaż klapy LX-4 lub VX-4 w ścianie gipsowo-kartonowej
2. P504-401. Montaż klapy LX-4 lub VX-4 w przegrodzie murowanej lub betonowej
3. P504-402. Montaż klapy LX-4 lub VX-4 w ciągu przewodów wentylacyjnych przed wykonaniem przegrody budowlanej
4. P504-403. Wymiary baterii klap oraz otworu montażowego
5. P504-404. Izolacja odcinka przewodu wentylacyjnego poza przegrodą budowlaną za pomocą wełny mineralnej
6. P504-405. Izolacja odcinka przewodu wentylacyjnego poza przegrodą budowlaną za pomocą płyt ogniochronnych
7. P504-406. Montaż klapy LX-4 lub VX-4 w stropie
8. P504-407. Sposób doboru rodzaju i ilości zawiesi do montażu klap LX-4 lub VX-4 w przegrodzie budowlanej lub poza przegrodą
9. P504-408. Montaż klapy LX-4 lub VX-4 w przegrodzie murowanej lub betonowej o grubości większej niż 110 mm
10. P504-409. Montaż klapy LX-4 lub VX-4 w przegrodzie murowanej lub betonowej o grubości 110 mm – NIESYMETRYCZNY
11. P504-410. Montaż klapy LX-4 lub VX-4 za pomocą zawieszek mocowanych bezpośrednio do korpusu
12. P504-411. Montaż klapy LX-4 lub VX-4 z przedłużonym korpusem w przegrodzie murowanej lub betonowej o grubości większej niż 110 mm – NIESYMETRYCZNY
13. P504-412. Montaż klapy LX-4 lub VX-4 wraz z odcinkiem przewodu w przegrodzie murowanej lub betonowej o grubości większej niż 110 mm – NIESYMETRYCZNY
14. P504-413. Montaż klapy LX-4 lub VX-4 wraz z odcinkiem przewodu w przegrodzie murowanej lub betonowej o grubości większej niż 110 mm
15. P504-414. Montaż klapy LX-4 lub VX-4 w ścianie gipsowo-kartonowej z wykorzystaniem płyty ogniochronnej i wełny mineralnej lub gipsu
16. P504-415. Montaż klapy LX-4 lub VX-4 w ścianie gipsowo-kartonowej z wykorzystaniem wełny mineralnej i płyty ogniochronnej
17. P504-416. Montaż klapy LX-4 lub VX-4 w ścianie gipsowo-kartonowej z wykorzystaniem masy gipsowej i płyty ogniochronnej
18. P504-417. Montaż klapy LX-4 lub VX-4 w ścianie gipsowo-kartonowej z wykorzystaniem masy gipsowej
19. P504-418. Montaż klapy LX-4 lub VX-4 w przegrodzie budowlanej murowanej lub betonowej o grubości większej niż 110 mm wraz z odcinkiem przewodu – z wykorzystaniem kątowników
20. P504-422. Montaż klapy LX-4 lub VX-4 w baterię złożoną z dwóch klap
21. P504-423. Montaż klapy LX-4 lub VX-4 w baterię złożoną z trzech lub czterech klap

Przeciwpozarowe klapy odcinające CX-4 i CX-4S

1. P515-701. Montaż klapy GRYFIT CX-4 w ścianie gipsowo-kartonowej z zastosowaniem płyty ogniochronnej i wełny mineralnej
2. P515-702. Montaż klapy GRYFIT CX-4 w ścianie gipsowo-kartonowej z zastosowaniem gipsu i ścianie murowanej lub betonowej z zastosowaniem zaprawy murarskiej
3. P515-703. Montaż klapy GRYFIT CX-4 w stropach
4. P522-702. Montaż klapy CX-4S w ścianie betonowej lub murowanej
5. P522-703. Montaż klapy CX-4S w ścianie gipsowo-kartonowej
6. P522-704. Montaż klapy CX-4S w stropie
7. P522-702. Montaż klapy CX-4S z przykładowym mankietem rewizyjnym

Przeciwpozarowe zawory odcinające BX-1H i BX-2H

1. P510-703. Montaż zaworów BX-1H lub BX-2H w ścianie betonowej lub murowanej
2. P510-704. Montaż zaworów BX-1H lub BX-2H w ścianie gipsowo-kartonowej
3. P510-705. Montaż zaworów BX-1H lub BX-2H w stropie

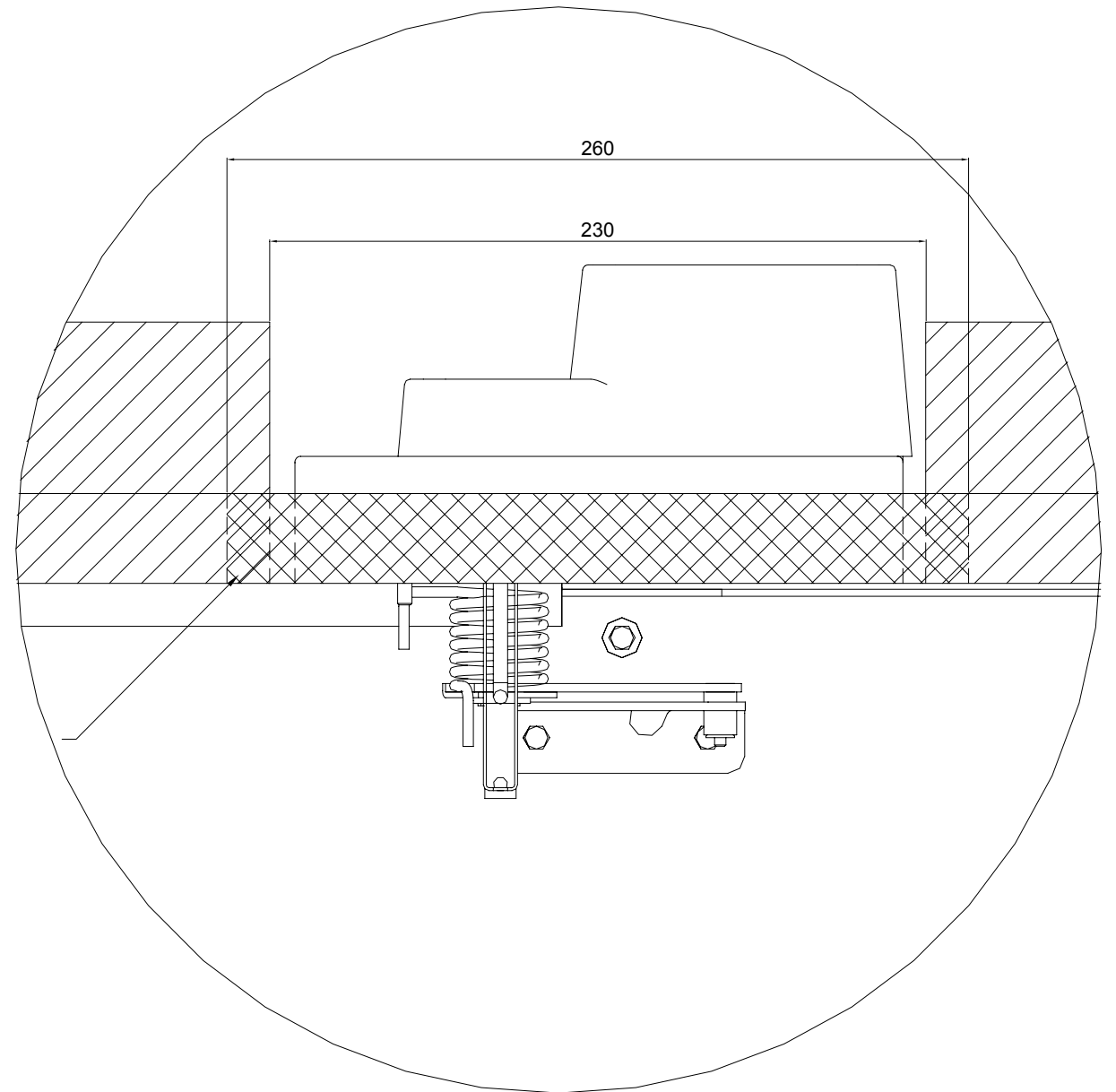
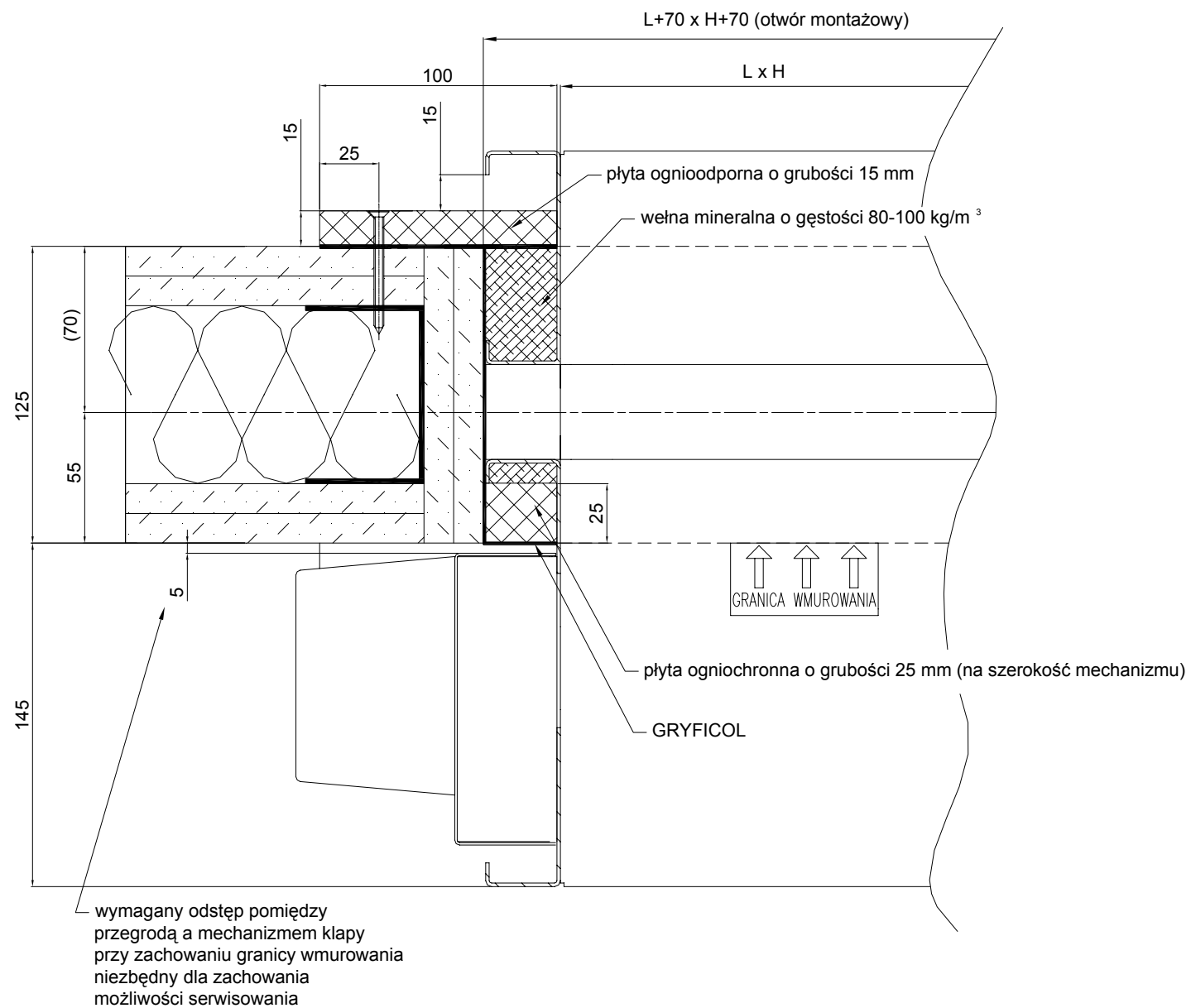
Klapy transferowe 140 i 240

1. P519-700. Montaż klapy 140 lub 240 w ścianie betonowej lub murowanej
2. P519-701. Montaż klapy 140 lub 240 w ścianie gipsowo-kartonowej
3. P519-702. Minimalna grubość przegrody budowlanej dla montażu klap 140 lub 240 z akcesoriami

Klapy wentylacji pożarowej VX1H i VX2H

1. P526-700. Montaż klapy VX1H lub VX2H w ścianie betonowej lub murowanej

WIDOK A

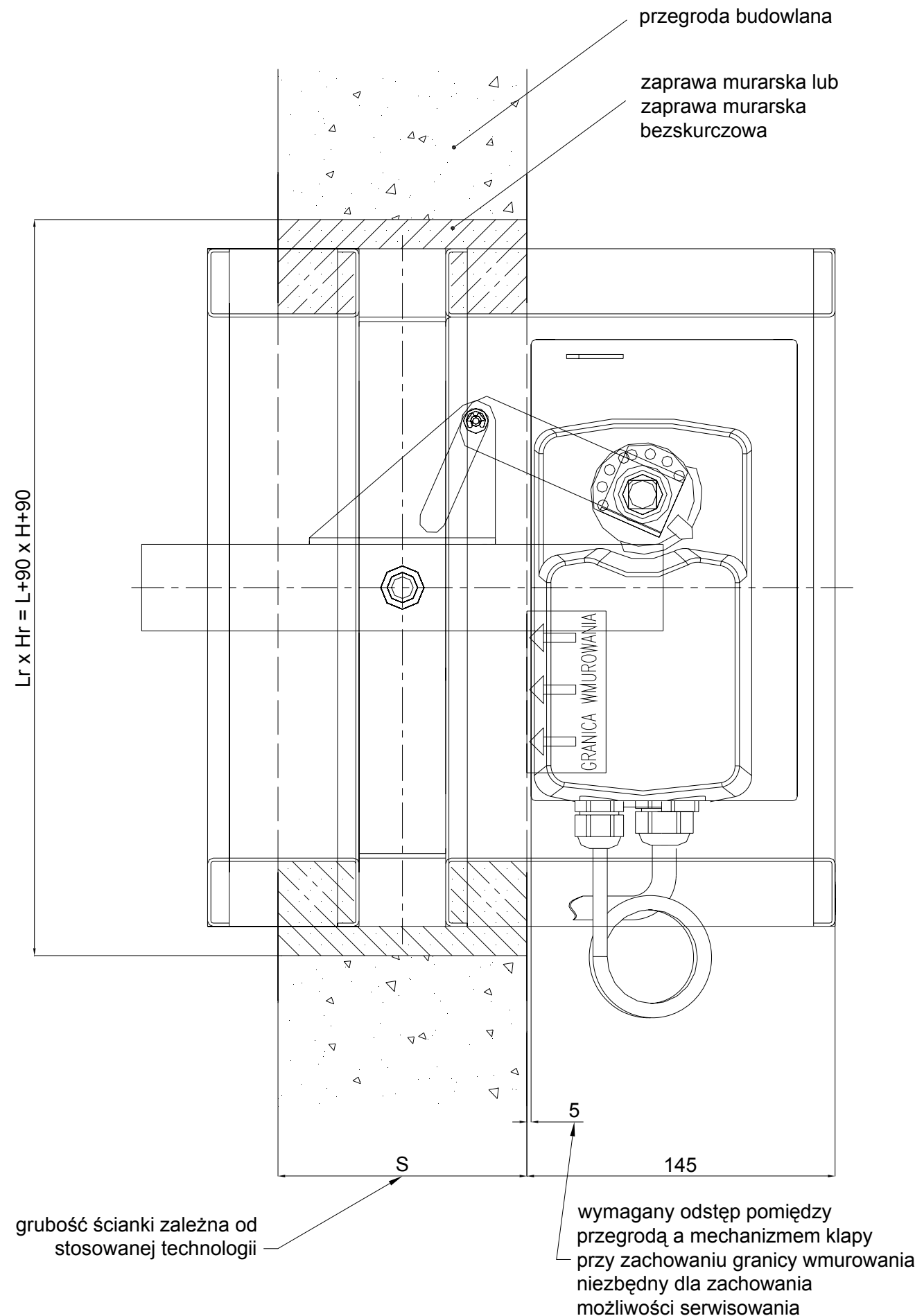


Widok A

UWAGA:

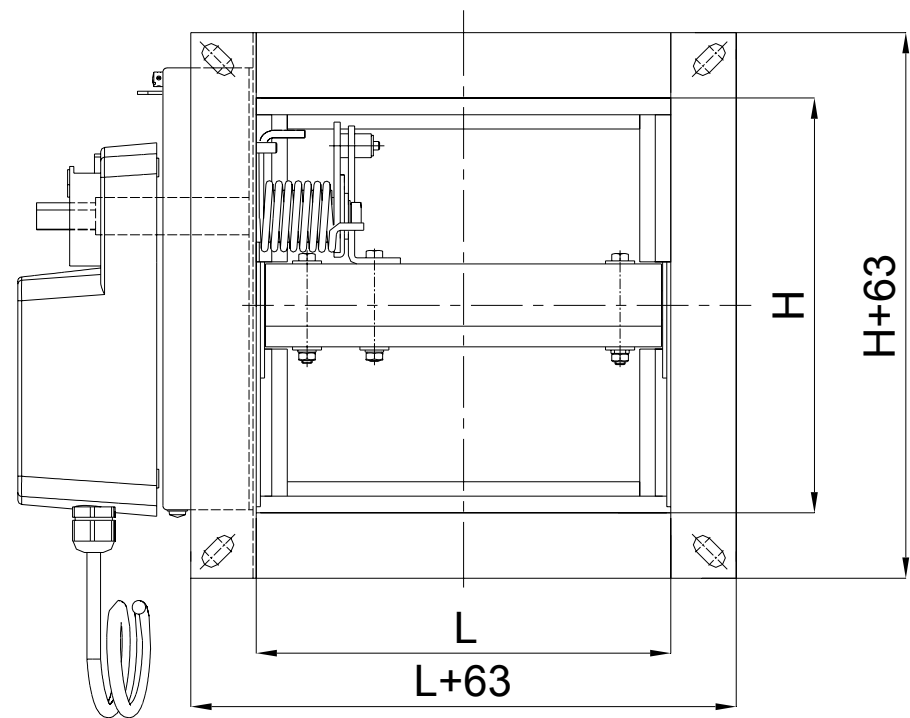
1. Należy przestrzegać wszystkich wymagań zawartych w Instrukcji Montażu i Użytkowania klapy
2. Konstrukcja ścianki lekkiej wg rozwiązania dostawcy płyty gipsowo-kartonowej i wełny mineralnej
3. Płyty ognioochronne: RIDURIT, GKF, FIREBOARD lub PROMATECT

	Data	Nazwisko	NAZWA RYSUNKU	MATERIAŁ
Rysował	04-07-24	A.Szarycki	Montaż klapy LX-4 lub VX-4 w ściance gipsowo-kartonowej	
Sprawdził	04-07-24	P.Halewski		
 CIAT Sp z o.o. Oddział GRYFIT ul. Chmielewskiego 22 70-028 Szczecin tel. (+48 91) 432 35 20, fax. (+48 91) 432 35 36			NUMER RYSUNKU	A3
			P504-400	SKALA
WSZELKIE PRAWA ZASTRZEŻONE CIAT SP. Z O.O. KOPIOWANIE TEGO RYSUNKU BEZ NASZEJ ZGODY JEST ZABRONIONE				



UWAGA:
 Należy przestrzegać wszystkich wymagań zawartych w Instrukcji Montażu i Użytkowania kłapy

	Data	Nazwisko	NAZWA RYSUNKU	MATERIAŁ
Rysował	04-07-24	A.Szarycki	Montaż kłapy LX-4 lub VX-4 w przegrodzie budowlanej murowanej lub betonowej	
Sprawdził	04-07-25	P.Halewski		
GRYFIT CIAT Sp z o.o. Oddział GRYFIT ul. Chmielewskiego 22 70-028 Szczecin tel. (+48 91) 432 35 20, fax. (+48 91) 432 35 36			NUMER RYSUNKU	A3
			P504-401	SKALA
WSZELKIE PRAWA ZASTRZEŻONE CIAT SP. Z O.O. KOPIOWANIE TEGO RYSUNKU BEZ NASZEJ ZGODY JEST ZABRONIONE				



przewód instalacji wentylacyjnej
mocowany na zawieszach zgodnie z
instrukcją montażu producenta

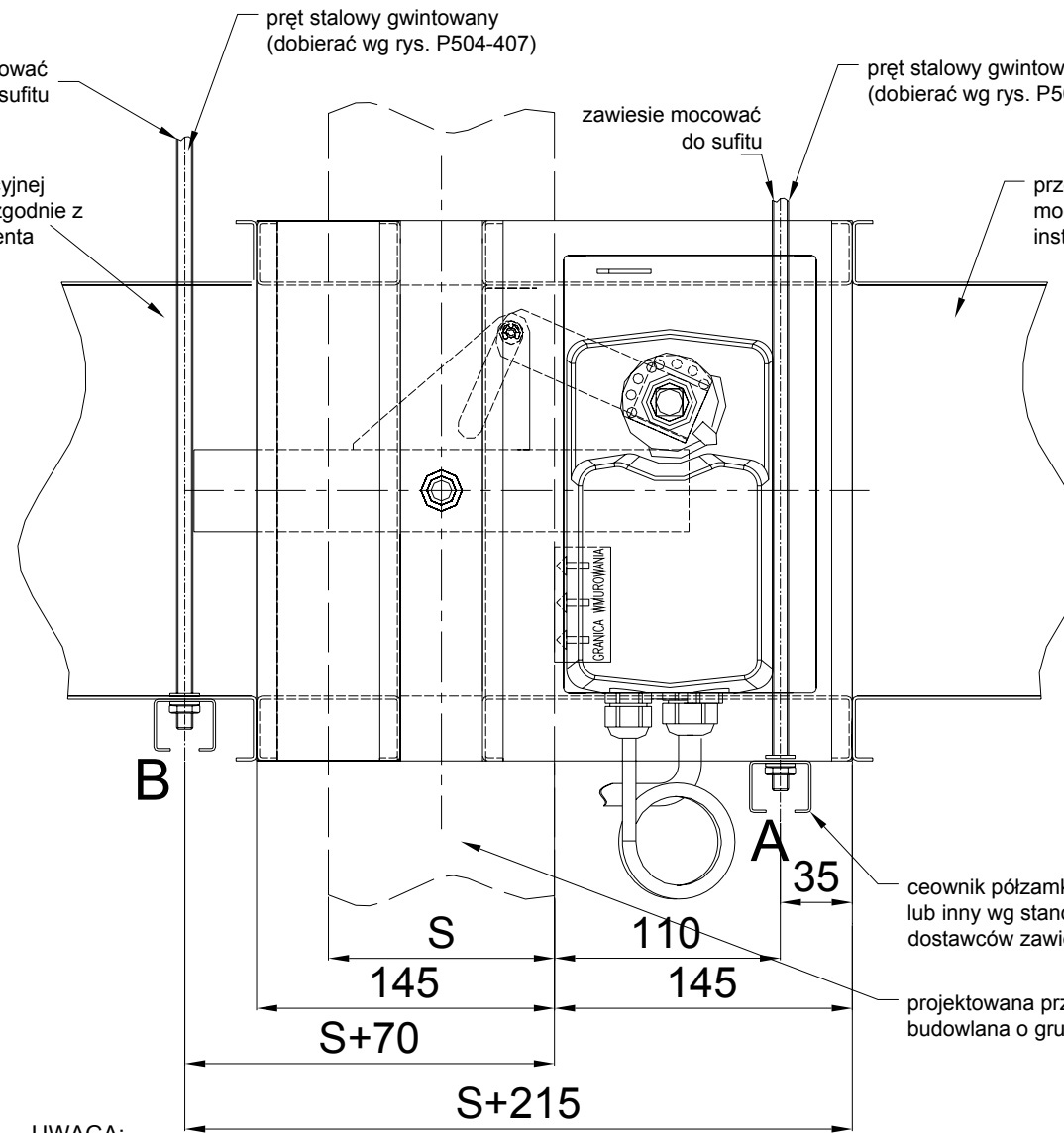
zawiesie mocować
do sufitu

pręt stalowy gwintowany
(dobierać wg rys. P504-407)

zawiesie mocować
do sufitu

pręt stalowy gwintowany
(dobierać wg rys. P504-407)

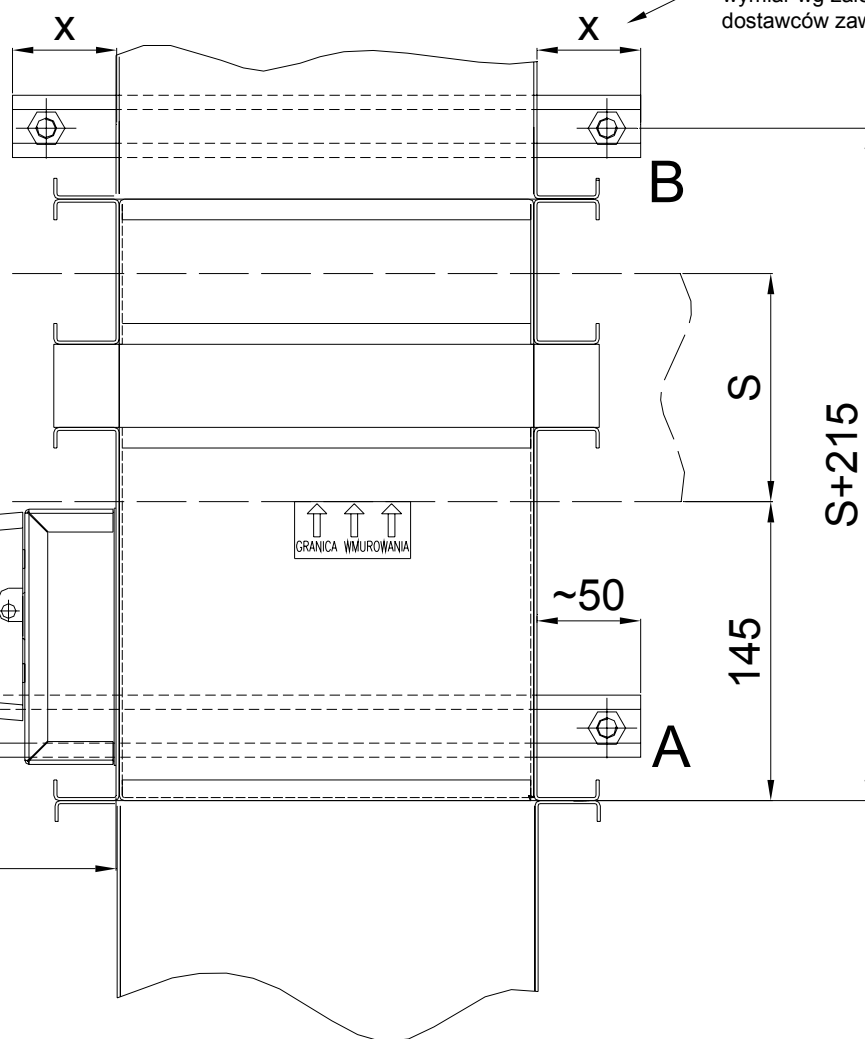
przewód instalacji wentylacyjnej
mocowany na zawieszach zgodnie z
instrukcją montażu producenta



ceownik półzamknięty 30x25x2
lub inny wg standardów
dostawców zawieszek

projektowana przegroda
budowlana o grubości S

wymiar wg zaleceń
dostawców zawieszek



GRANICA WMUROWANIA

min200

UWAGA:

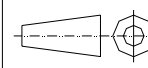

- Należy przestrzegać wszystkich wymagań zawartych w Instrukcji Montażu i Użytkowania kłapy.
- Zawiesia są stosowane na potrzeby montażu kłapy przed wykonaniem przegrody budowlanej. Po upływie 48 godzin od wmurowaniu kłapy w wykonaną przegrodę budowlaną, można je usunąć.

KOLEJNOŚĆ MONTAŻU

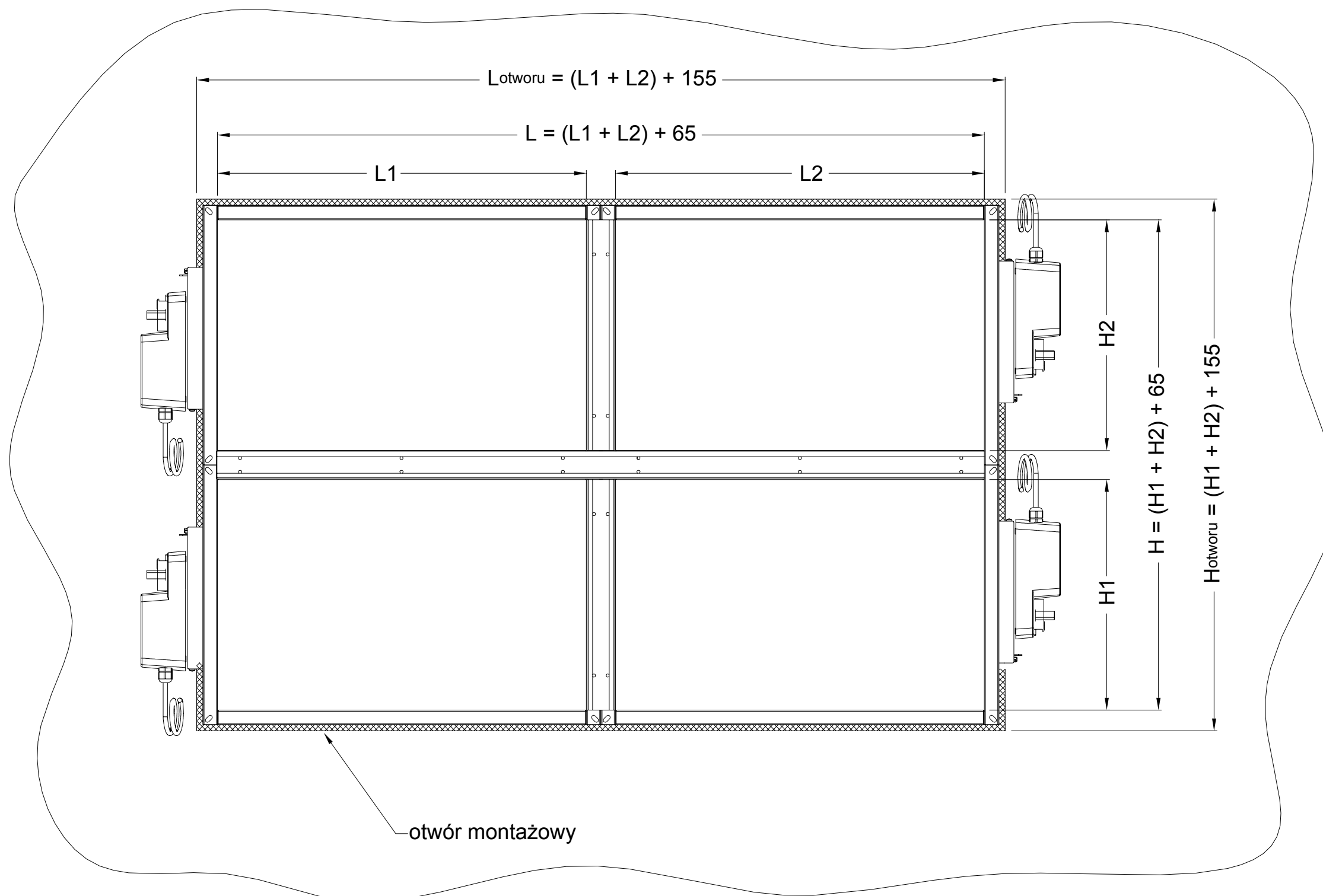
- Wykonać zawieszenie przewodu w odległości S+70 mm od planowanej płaszczyzny przegrody o grubości S, przy pomocy zawiesia B,
- Zamontować przewód wentylacyjny zakończony kołnierzem, opierając go na zawiesiu B, w odległości 145 mm od ww. płaszczyzny,
- Wykonać zawieszenie kłapy w odległości 110 mm od ww. płaszczyzny, przy pomocy zawiesia A,
- Zamontować klapę na zawiesiu A i skręcić ją z przygotowanym wcześniej przewodem wentylacyjnym,
- Sprawdzić poprawność działania zamontowanej kłapy,
- Zamontować drugą część przewodu wentylacyjnego,
- Sprawdzić ponownie poprawność działania zamontowanej kłapy,

SPOSÓB WYKONANIA PRZEGRODY BUDOWLANEJ

- Kłapa **NIE MOŻE (!)** stanowić szalunku dla wykonywanej przegrody.
- Wykonując przegrodę należy pozostawić otwór wokół kłapy, po 45 mm z każdej strony.
- Nie wcześniej niż po 48 godzinach od tej operacji, można wypełnić otwór montażowy zaprawą murarską lub opcjonalnie zaprawą bezskurczową.

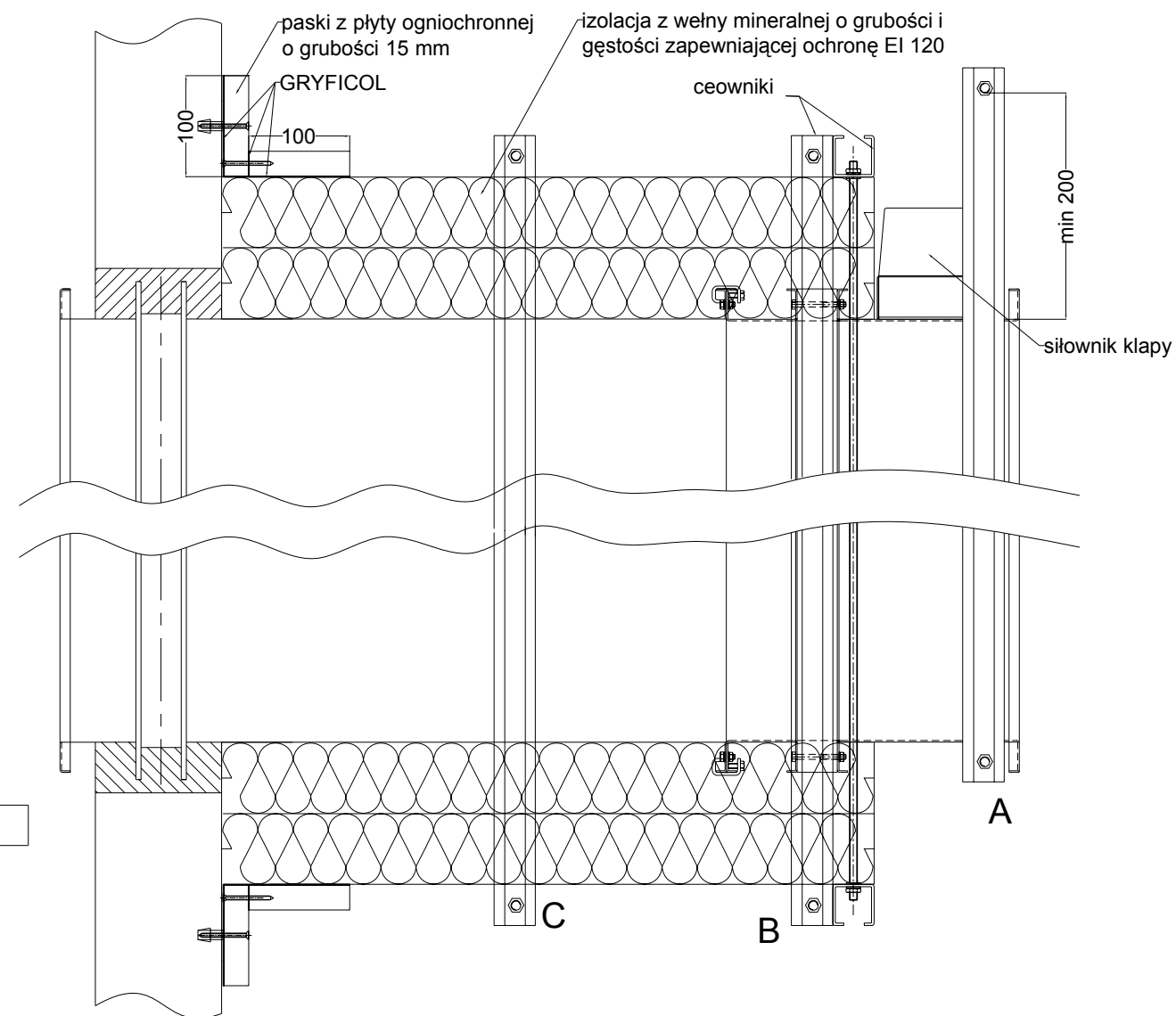
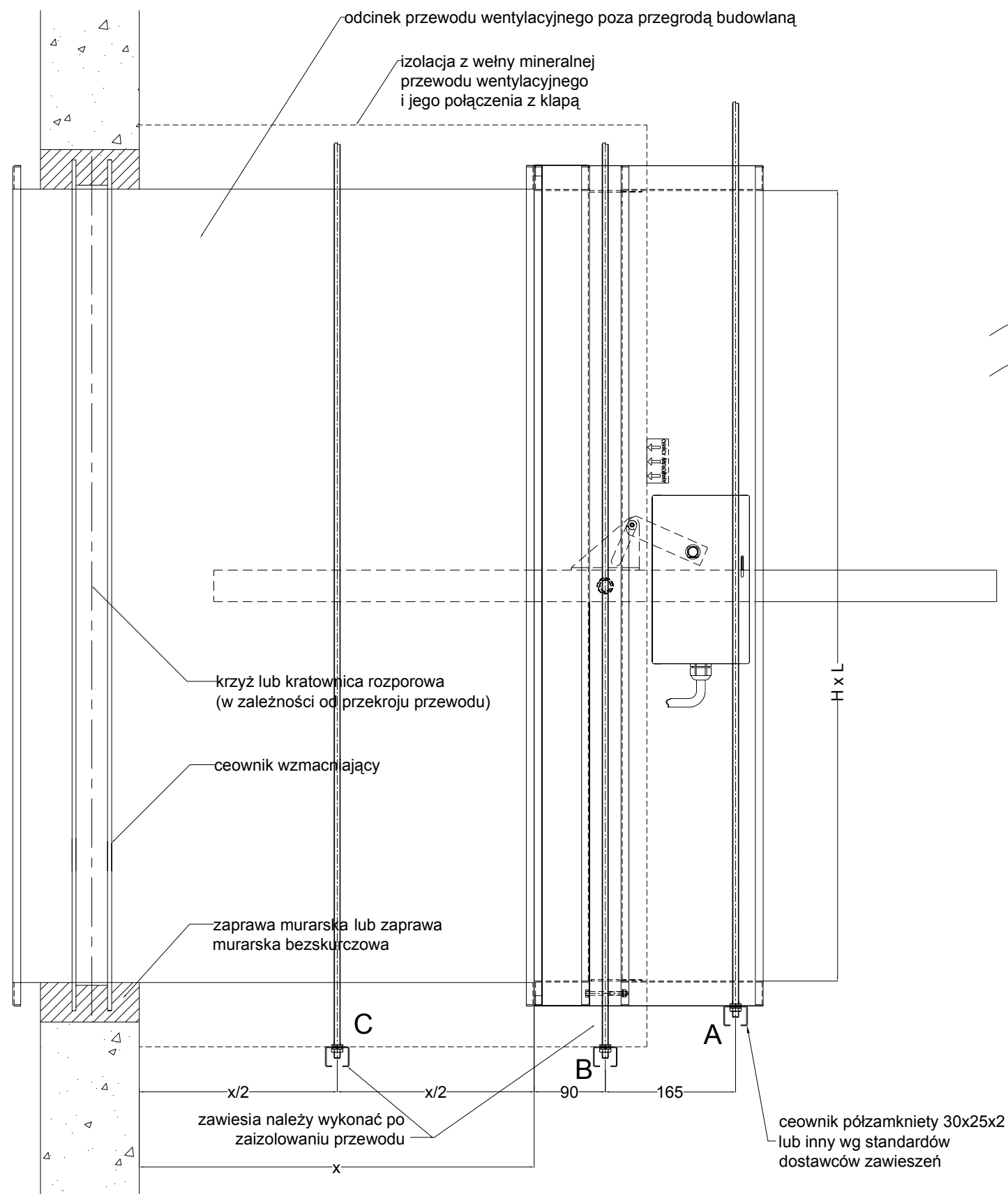
	Data	Nazwisko	NAZWA RYSUNKU Montaż kłapy LX-4 lub VX-4 w ciągu przewodów wentylacyjnych przed wykonaniem przegrody budowlanej	MATERIAŁ 
Rysował	04-08-09	A.Szarycki		
Sprawdził	04-08-10	P.Halewski		
 CIAT Sp z o.o. Oddział GRYFIT ul. Chmielewskiego 22 70-028 Szczecin tel. (+48 91) 432 35 20, fax. (+48 91) 432 35 36			NUMER RYSUNKU P504-402	A3 SKALA

WSZELKIE PRAWA ZASTRZEŻONE CIAT SP. Z O.O. KOPIOWANIE TEGO RYSUNKU BEZ NASZEJ ZGODY JEST ZABRONIONE



otwór montażowy

	Data	Nazwisko	NAZWA RYSUNKU	MATERIAŁ
Rysował	04-08-09	A.Szarycki	Wymiary baterii klap oraz otworu montażowego	
Sprawdził	04-08-10	P.Halewski		
<p>CIAT Sp z o.o. Oddział GRYFIT ul. Chmielewskiego 22 70-028 Szczecin tel. (+48 91) 432 35 20, fax. (+48 91) 432 35 36</p>			NUMER RYSUNKU	A3
			P504-403	SKALA
WSZELKIE PRAWA ZASTRZEŻONE CIAT SP. Z O.O. KOPIOWANIE TEGO RYSUNKU BEZ NASZEJ ZGODY JEST ZABRONIONE				



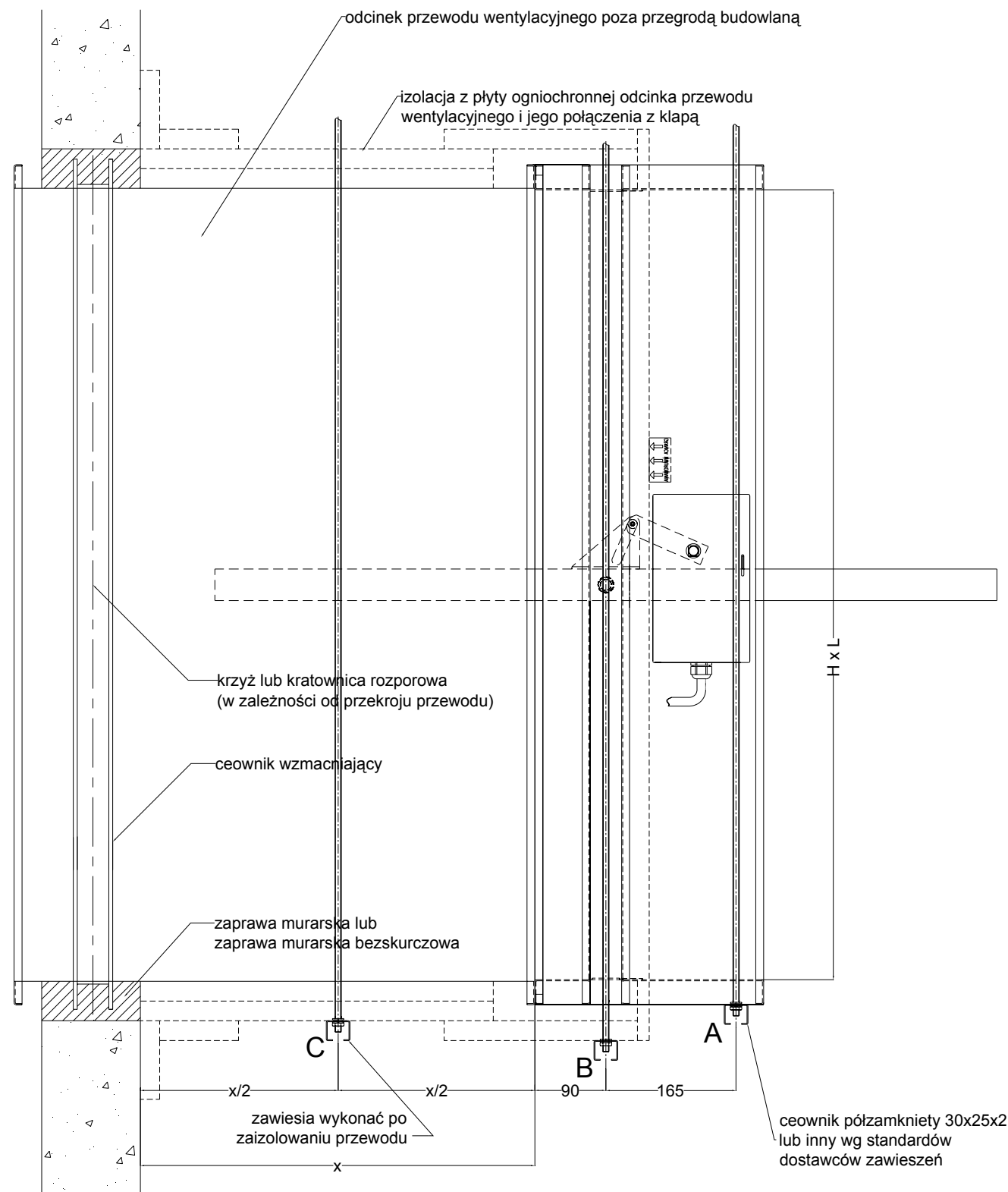
UWAGA:
Należy przestrzegać wszystkich wymagań zawartych w Instrukcji Montażu i Użytkowania klapy

KOLEJNOŚĆ MONTAŻU

1. Należy zainstalować przewód wentylacyjny w przegrodzie budowlanej przestrzegając zasady, że przewód **NIE MOŻE** stanowić szalunku w przegrodzie budowlanej.
2. Po 48 godzinach od wmurowania przewodu wentylacyjnego w przegrodę budowlaną należy do niego zamocować klapę ppoż. jednocześnie wykonując zawieszenie klapy ppoż. przy pomocy zawiesia o oznaczeniu A.
3. Po wykonaniu powyższych czynności należy zaizolować przewód wentylacyjny pomiędzy przegrodą budowlaną a klapą ppoż. wełną mineralną
4. Po wykonaniu izolacji ognioodpornej należy zainstalować zawiesia o oznaczeniach B i C.
5. Płyty ogniochronne: RIDURIT, GKF, FIREBOARD lub PROMATECT

UWAGA:
Ilość zawiesi C zależy od odległości x:
dla x = 0-300, brak zawiesia C
dla x = 300-600, jedno zawiesie C
dla x >600 ilość i rodzaj zawiesi dobierać zgodnie z rys. P504-407

	Data	Nazwisko	NAZWA RYSUNKU	MATERIAŁ
Rysował	04-08-09	A.Szarycki	Izolacja odcinka przewodu poza przegrodą budowlaną za pomocą wełny mineralnej	
Sprawdził	04-08-10	P.Halewski		
 CIAT Sp z o.o. Oddział GRYFIT ul. Chmielowskiego 22 70-028 Szczecin tel. (+48 91) 432 35 20, fax. (+48 91) 432 35 36			NUMER RYSUNKU	A3
			P504-404	SKALA
WSZELKIE PRAWA ZASTRZEŻONE CIAT SP. Z O.O. KOPIOWANIE TEGO RYSUNKU BEZ NASZEJ ZGODY JEST ZABRONIONE				

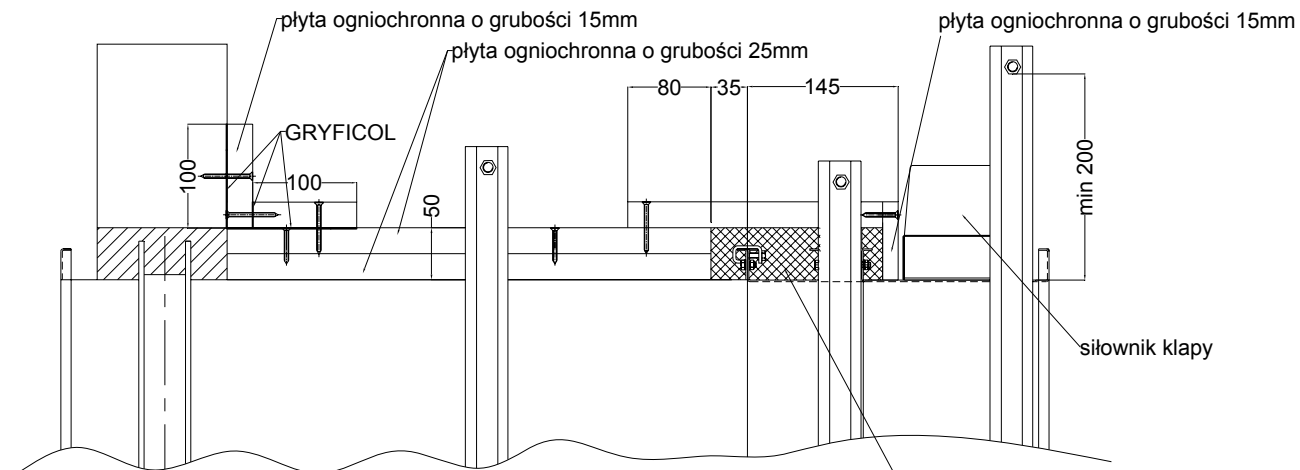


UWAGA:
Należy przestrzegać wszystkich wymagań zawartych w Instrukcji Montażu i Użytkowania kłapy

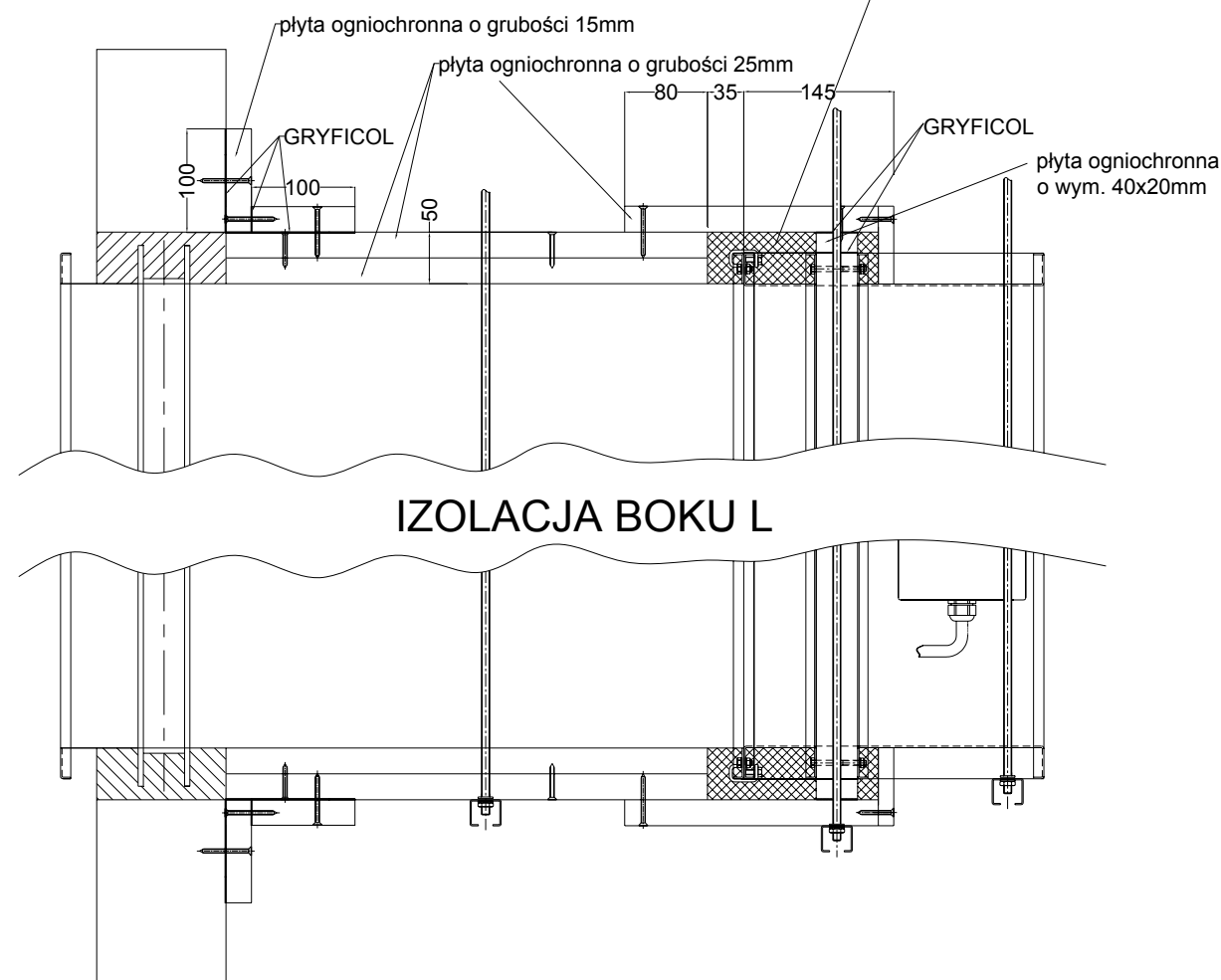
KOLEJNOŚĆ MONTAŻU

1. Należy zainstalować przewód wentylacyjny w przegrodzie budowlanej przestrzegając zasady, że przewód NIE MOŻE stanowić szalunku w przegrodzie budowlanej.
2. Po 48 godzinach od wmurowania przewodu wentylacyjnego w przegrodę budowlaną należy do niego zamocować klapę ppoż. jednocześnie wykonując zawieszenie kłapy ppoż. przy pomocy zawiesia o oznaczeniu A.
3. Po wykonaniu powyższych czynności należy zaizolować przewód wentylacyjny pomiędzy przegrodą budowlaną a klapą ppoż. płytami ogniochronnymi RIDURIT
4. Po wykonaniu izolacji ogniochronnej należy zainstalować zawiesia o oznaczeniach B i C.
5. Płyty ogniochronne: RIDURIT, GKF, FIREBOARD lub PROMATECT

UWAGA:
Ilość zawiesi C zależy od odległości x:
dla x = 0-300, brak zawiesia C
dla x = 300-600, jedno zawiesie C
dla x >600 ilość i rodzaj zawiesi dobierać zgodnie z rys. P504-407

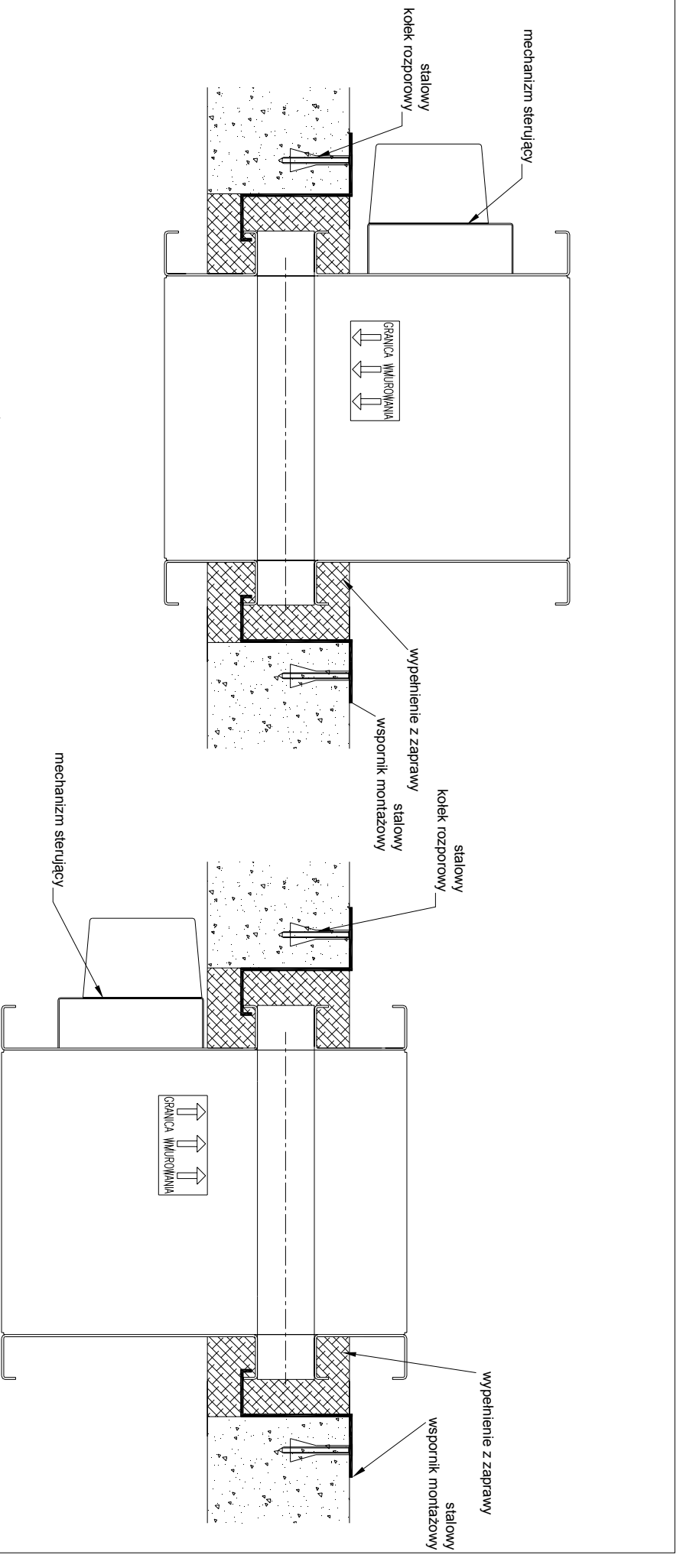


IZOLACJA BOKU H

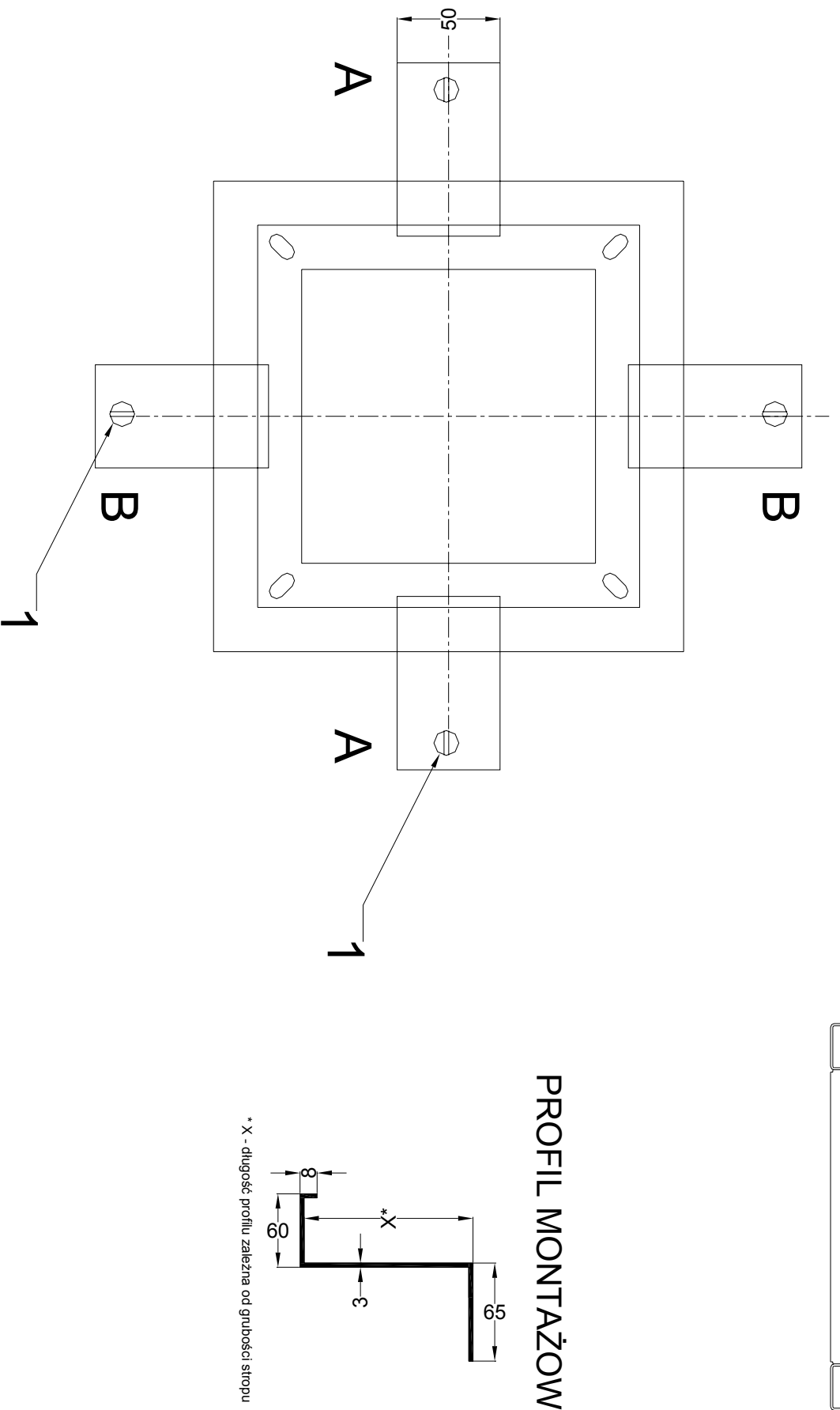


IZOLACJA BOKU L

	Data	Nazwisko	NAZWA RYSUNKU	MATERIAŁ
Rysował	04-08-09	A.Szarycki	Izolacja odcinka przewodu poza przegrodą budowlaną za pomocą płyt ogniochronnych	
Sprawdził	04-08-10	P.Halewski		
GRYFIT CIAT Sp z o.o. Oddział GRYFIT ul. Chmielowskiego 22 70-028 Szczecin tel. (+48 91) 432 35 20, fax, (+48 91) 432 35 36			NUMER RYSUNKU	A3
			P504-405	SKALA
WSZELKIE PRAWA ZASTRZEŻONE CIAT SP. Z O.O. KOPIOWANIE TEGO RYSUNKU BEZ NASZEJ ZGODY JEST ZABRONIONE				



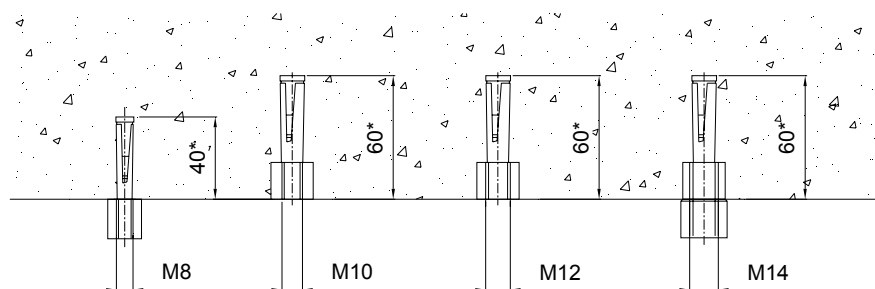
PROFIL MONTAŻOWY



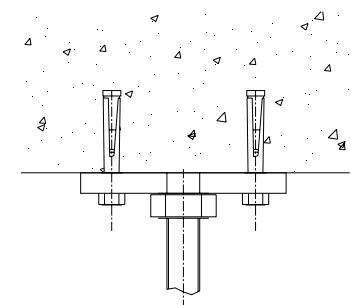
1. Zamontować stalowe wsporniki montażowe (A) przy pomocy stalowych kołków rozporowych i śrub (1)
2. Na zamontowanych wspornikach osadzić klapę pożą. jak na rysunku - mechanizmem sterującym do dołu (w przypadku montażu w suficie) lub mechanizmem sterującym do góry (w przypadku montażu w podłodze).
3. Zamontować stalowe wsporniki montażowe (B) przy pomocy stalowych rozporowych i śrub (1)
4. Po dokonaniu ww. czynności wypełnić otwór montażowy z osadzoną klapą zaprawą murarską lub zaprawą bezskurczową.

* Ilość wsporników montażowych zależna od wielkości klapy. Minimalnie 1 szt. dla klap o boku do 500 mm, 2 szt. dla klap o boku do 1000 mm, 3 szt. dla klap o boku ponad 1000 mm.

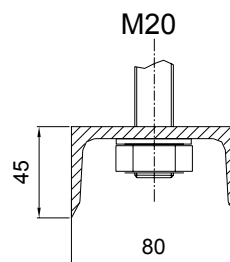
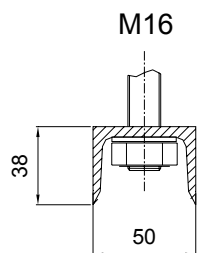
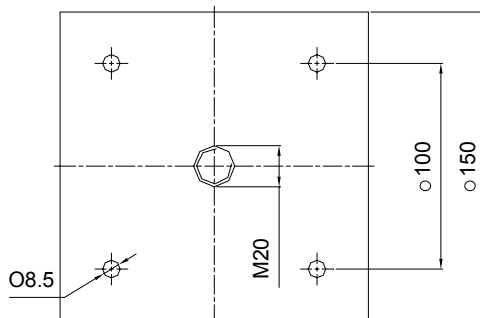
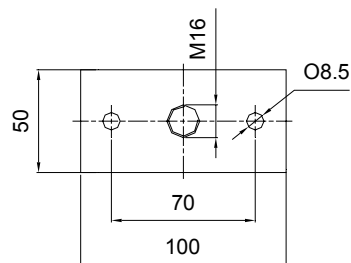
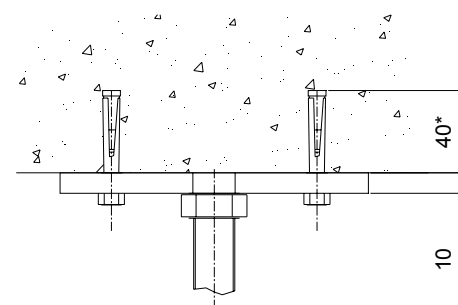
	Data	Nazwisko	NAZWA RYSUNKU	MATERIAL
Rysował	04-08-09	A. Szarycki	Montaż klapy LX-4 lub VX-4 w stropie	
Sprawdził	04-08-10	P. Halewski		
GRYFIT CIAT Sp. z o.o. Oddział GRYFIT ul. Chmielowskiego 22 70-028 Szczecin tel. (+48 91) 432 35 20, fax. (+48 91) 432 35 36			NUMER RYSUNKU	A3
			P504-406	SKALA
WSZELKIE PRAWA ZASTRZEŻONE CIAT SP. Z O.O. KOPIOWANIE TEGO RYSUNKU BEZ NASZEJ ZGODY JEST ZABRONIONE				



*Głębokość kotwienia zgodnie ze standardami dostawcy systemu mocowania zawiesi



*Głębokość kotwienia zgodnie ze standardami dostawcy systemu mocowania zawiesi



Zawiesie	Dopuszczalne naprężenie [N]	Dopuszczalne obciążenie [kg]
M8	250	25
M10	400	40
M12	600	60
M14	800	80
M16	1000	100
M20	1500	150

MASY KLAP [kg]

L/H	200	250	300	315	350	400	500	600	630	700	800	900	1000	1100	1200	1300	1400	1500
200	8	10	11	11	13	14	17	20	22	23	26	29	32	35	38	41	44	47
250	10	12	13	13	15	16	19	22	24	25	28	31	34	37	40	43	46	49
300	11	13	14	14	16	19	22	25	26	28	31	34	37	40	43	46	49	52
315	11	13	14	14	16	19	22	25	26	28	31	34	37	40	43	46	49	52
350	13	15	16	16	18	21	24	27	28	30	33	36	39	42	45	48	51	54
400	14	16	17	17	19	22	25	28	29	31	34	37	40	43	46	49	52	55
500	17	19	20	20	22	25	28	31	32	34	37	40	43	46	49	52	55	58
600	20	22	23	23	25	28	31	34	35	37	40	43	46	49	52	55	58	61
630	23	25	26	26	28	31	34	37	38	40	43	46	49	52	55	58	61	64
700	26	28	29	29	31	34	37	40	41	43	46	49	52	55	58	61	64	67
800	29	31	32	32	34	37	40	43	44	46	49	52	55	58	61	64	67	70
900	32	34	35	35	37	40	43	46	47	49	52	55	58	61	64	67		
1000	35	37	38	38	40	43	46	49	50	52	55	58	61	64	67			
1100	38	40	41	41	43	46	49	52	53	55	58	61	64					
1200	41	43	44	44	46	49	52	55	56	58	61	64	67					

Legenda	
	M8
	M10
	nie występuje

MASA PRZEWODU WENTYLACYJNEGO IZOLOWANEGO PŁYTAMI RIDURIT [kg/mb]

L/H	200	250	300	315	350	400	500	600	630	700	800	900	1000	1100	1200	1300	1400	1500
200	42	48	53	54	58	63	74	84	88	95	106	116	127	137	148	158	169	180
250	48	53	58	60	63	69	79	90	93	100	111	121	132	143	153	164	174	185
300	53	58	63	65	69	74	84	95	98	106	116	127	137	148	158	169	180	190
315	54	60	65	67	70	76	86	97	100	107	118	128	139	149	160	171	181	192
350	58	63	69	70	74	79	90	100	103	111	121	132	143	153	164	174	185	195
400	63	69	74	76	79	84	95	106	109	116	127	137	148	158	169	180	190	201
500	74	79	84	86	90	95	106	116	119	127	137	148	158	169	180	190	201	211
600	84	90	95	97	100	106	116	127	130	137	148	158	169	180	190	201	211	222
630	88	93	98	100	103	109	119	130	133	140	151	162	172	183	193	204	214	225
700	95	100	106	107	111	116	127	137	140	148	158	169	180	190	201	211	222	232
800	106	111	116	118	121	127	137	148	151	158	169	180	190	201	211	222	232	243
900	116	121	127	128	132	137	148	158	162	169	180	190	201	211	222	232		
1000	127	132	137	139	143	148	158	169	172	180	190	201	211	222	232			
1100	137	143	148	149	153	158	169	180	183	190	201	211	222					
1200	148	153	158	160	164	169	180	190	193	201	211	222	232					

UWAGI:

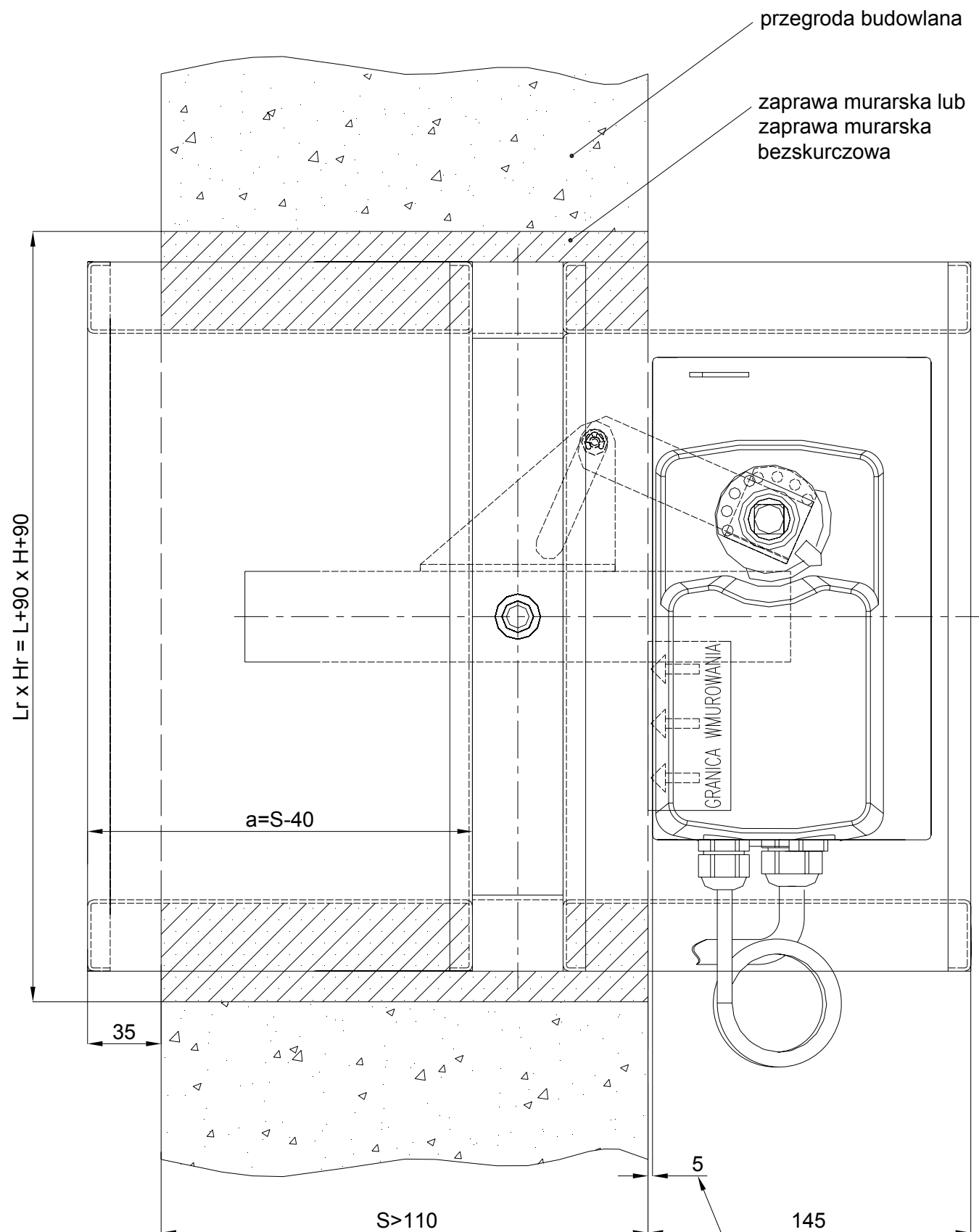
I. Montaż klap w przegrodzie budowlanej murowanej lub betonowej

- Mocowanie oraz umiejscowienie zawiesi zgodnie z rys. P504-402 (zawiesie A)
- Dla klap z pierwszego zakresu w tabeli "masy klap" stosować jedno zawiesie M8 (2 pręty M8 + ceownik), dla pozostałych klap jedno zawiesie M10 (2 pręty M10 + ceownik)

II. Montaż klap w oddaleniu od przegrody budowlanej

- Mocowanie oraz umiejscowienie zawiesi zgodnie z rys. P504-404, P504-405
- Zawiesie A należy dobrać na podstawie tabeli mas klap analogicznie jak w pkt. I
- Doboru zawiesi B i C dokonujemy na podstawie tabeli mas izolowanego przewodu wentylacyjnego
 - w zależności od odległości kołnierza klapy od przegrody (wym x na rys. P504-404 i P504-405) należy wyznaczyć całkowitą masę układu (mnożąc jednostkowy ciężar z tabeli przez odległość x w metrach)
 - na podstawie tabeli obciążalności należy dobrać ilość i rodzaj zawiesia w ten sposób aby zastosowane rozwiązanie posiadało większą dopuszczalną obciążalność od obliczonej
- Dodatkowo należy pamiętać że:
 - dla x = 0-300, można nie stosować zawiesia C
 - dla x = 300-600, należy stosować jedno zawiesie C M8
 - dla x >600 ilość i rodzaj zawiesi dobierać zgodnie z powyższą procedurą

	Data	Nazwisko	NAZWA RYSUNKU	MATERIAŁ
Rysował	04-09-14	A.Szarycki	Sposób doboru rodzaju i ilości zawiesi do montażu klap LX-4 lub VX-4 w przegrodzie budowlanej lub poza przegrodą	
Sprawił	04-09-15	P.Halewski		
GRYFIT CIAT Sp z o.o. Oddział GRYFIT ul. Chmielewskiego 22 70-028 Szczecin tel. (+48 91) 432 35 20, fax. (+48 91) 432 35 36			NUMER RYSUNKU	A3
			P504-407	SKALA
WSZELKIE PRAWA ZASTRZEŻONE CIAT SP. Z O.O. KOPIOWANIE TEGO RYSUNKU BEZ NASZEJ ZGODY JEST ZABRONIONE				



UWAGA:

1. Wymiar "a" dobierać następująco $a=S-40$
2. Wymiar "a" może wynosić maksymalnie 500mm.
Wynika z tego maksymalna dopuszczalna grubość przegrody $S=540\text{mm}$
3. Należy przestrzegać wszystkich wymagań zawartych w Instrukcji Montażu i Użytkowania kłapy.

	Data	Nazwisko	NAZWA RYSUNKU	MATERIAŁ
Rysował	04-09-14	A.Szarycki	Montaż kłapy LX-4 lub VX-4 w przegrodzie budowlanej mурowanej lub betonowej o grubości większej niż 110mm	
Sprawdził	04-09-15	P.Halewski		
<p>CIAT Sp z o.o. Oddział GRYFIT ul. Chmielewskiego 22 70-028 Szczecin tel. (+48 91) 432 35 20, fax. (+48 91) 432 35 36</p>			NUMER RYSUNKU	A3
			P504-408	SKALA
WSZELKIE PRAWA ZASTRZEŻONE CIAT SP. Z O.O. KOPIOWANIE TEGO RYSUNKU BEZ NASZEJ ZGODY JEST ZABRONIONE				

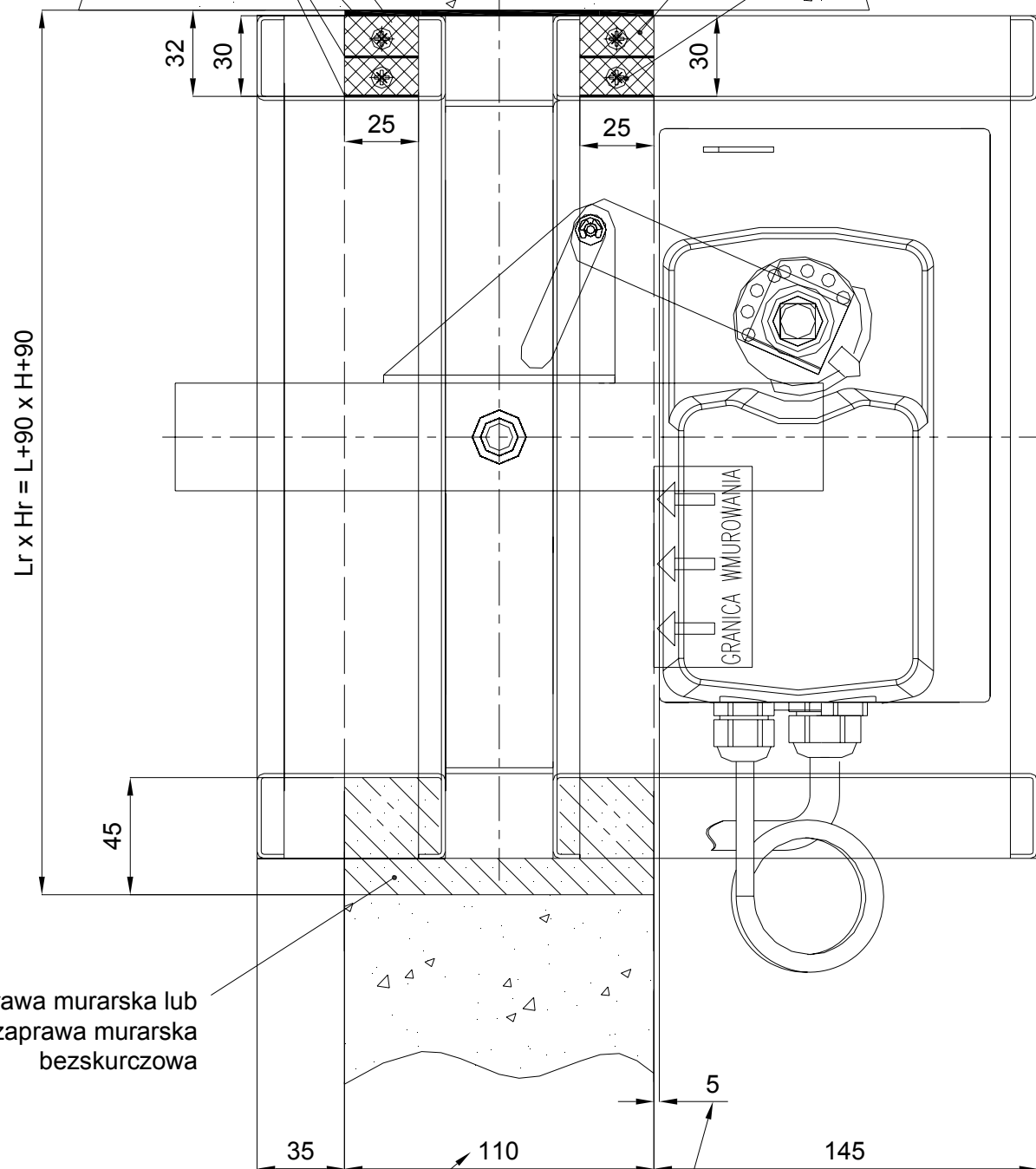
plyta ogniochronna 30 x 25 o długości
zależnej od L i H klapy
(opcjonalnie w zakresie dostawy CIAT Sp. z o.o.)

przegroda budowlana

plyta ogniochronna 30 x 25 o długości zależnej
od L i H klapy (opcjonalnie w zakresie dostawy
CIAT Sp. z o.o.)

wkręty mocujące płytę ogniochronną
z korpusem klapy

GRYFICOL



zaprawa murarska lub
zaprawa murarska
bezskurczowa

grubość ścianki zależna
od stosowanej technologii

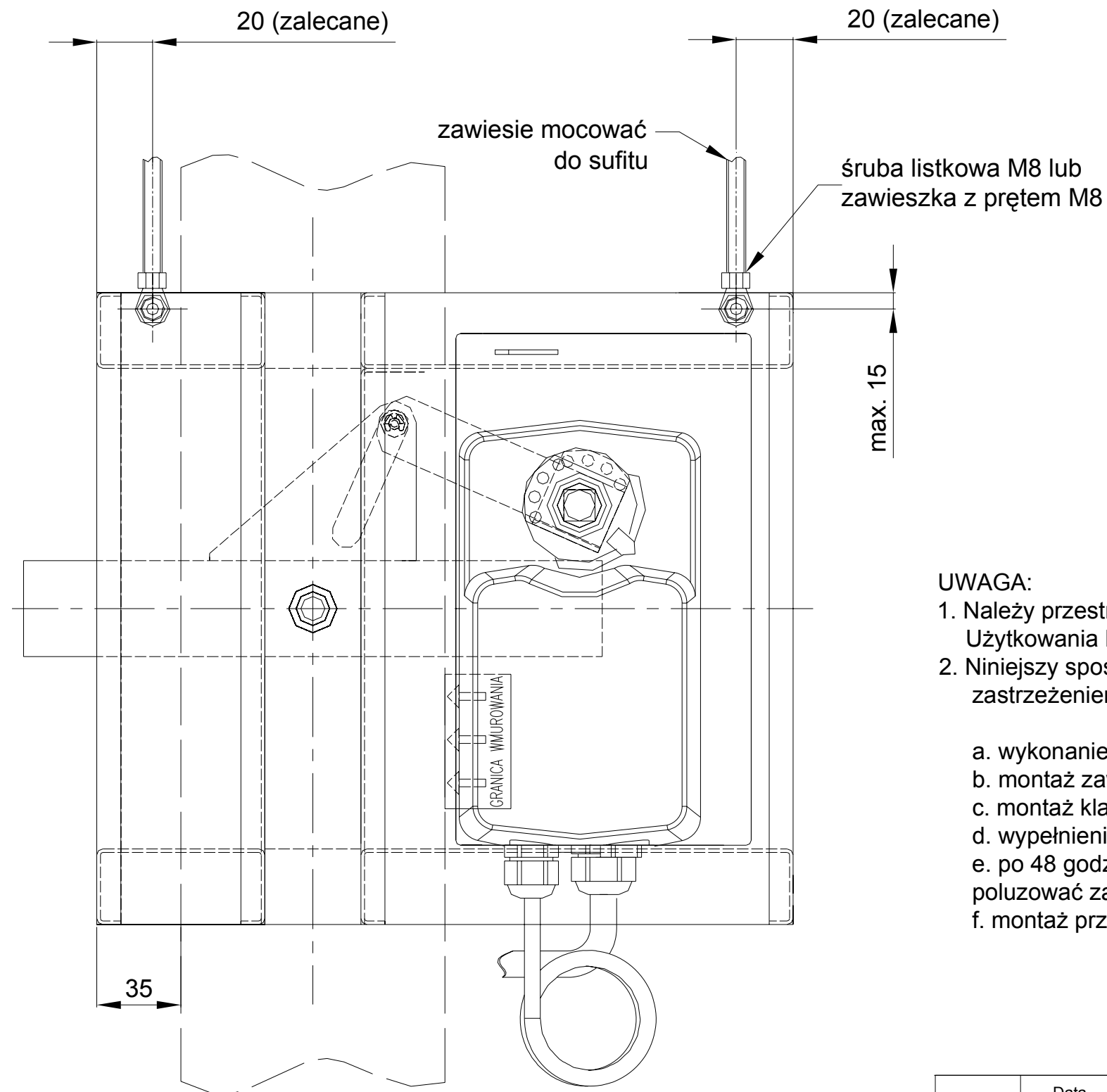
wymagany odstęp między
przegrodą a mechanizmem sterującym
klapy przy zachowaniu granicy
wmurowania niezbędny dla zachowania
możliwości serwisowania

UWAGA:

1. Należy przestrzegać wszystkich wymagań zawartych w Instrukcji Montażu i Użytkowania klapy
2. Montaż klapy w ściankach o grubościach $S > 110\text{mm}$ przedstawiają rysunki P504-411 i P504-412
3. Płyty ogniochronne: RIDURIT, GKF, FIREBOARD lub PROMATECT

	Data	Nazwisko	NAZWA RYSUNKU	MATERIAŁ
Rysował	04-07-24	A.Szarycki	Montaż klapy LX-4 lub VX-4 w przegrodzie budowlanej murowanej lub betonowej o grubości 110 mm - NIESYMETRYCZNY	
Sprawdził	04-07-25	P.Halewski		
GRYFIT CIAT Sp z o.o. Oddział GRYFIT ul. Chmielewskiego 22 70-028 Szczecin tel. (+48 91) 432 35 20, fax. (+48 91) 432 35 36			NUMER RYSUNKU	A3
			P504-409	

WSZELKIE PRAWA ZASTRZEŻONE CIAT SP. Z O.O. KOPIOWANIE TEGO RYSUNKU BEZ NASZEJ ZGODY JEST ZABRONIONE



UWAGA:

1. Należy przestrzegać wszystkich wymagań zawartych w Instrukcji Montażu i Użytkowania kłapy
2. Niniejszy sposób montażu dopuszczalny jest dla całej gamy wymiarowej z zastrzeżeniem zachowania prawidłowej kolejności montażu:

- a. wykonanie otworów w przeznaczony do tego części korpusu kłapy
- b. montaż zawieszki do sufitu
- c. montaż kłapy na zawieszce oraz prawidłowe wypoziomowanie konstrukcji
- d. wypełnienie zaprawą otworu montażowego wokół kłapy
- e. po 48 godzinach od wypełnienia zaprawą otworu montażowego można poluzować zawieszki
- f. montaż przewodów wentylacyjnych do kołnierza kłapy

	Data	Nazwisko	NAZWA RYSUNKU Montaż kłapy LX-4 lub VX-4 za pomocą zawieszek mocowanych bezpośrednio do korpusu	MATERIAŁ
Rysował	04-08-09	A.Szarycki		
Sprawdził	04-08-10	P.Halewski		
 <small>CIAT Sp z o.o. Oddział GRYFIT ul. Chmielewskiego 22 70-028 Szczecin tel. (+48 91) 432 35 20, fax. (+48 91) 432 35 36</small>			NUMER RYSUNKU P504-410	A3 SKALA
WSZELKIE PRAWA ZASTRZEŻONE CIAT SP. Z O.O. KOPIOWANIE TEGO RYSUNKU BEZ NASZEJ ZGODY JEST ZABRONIONE				

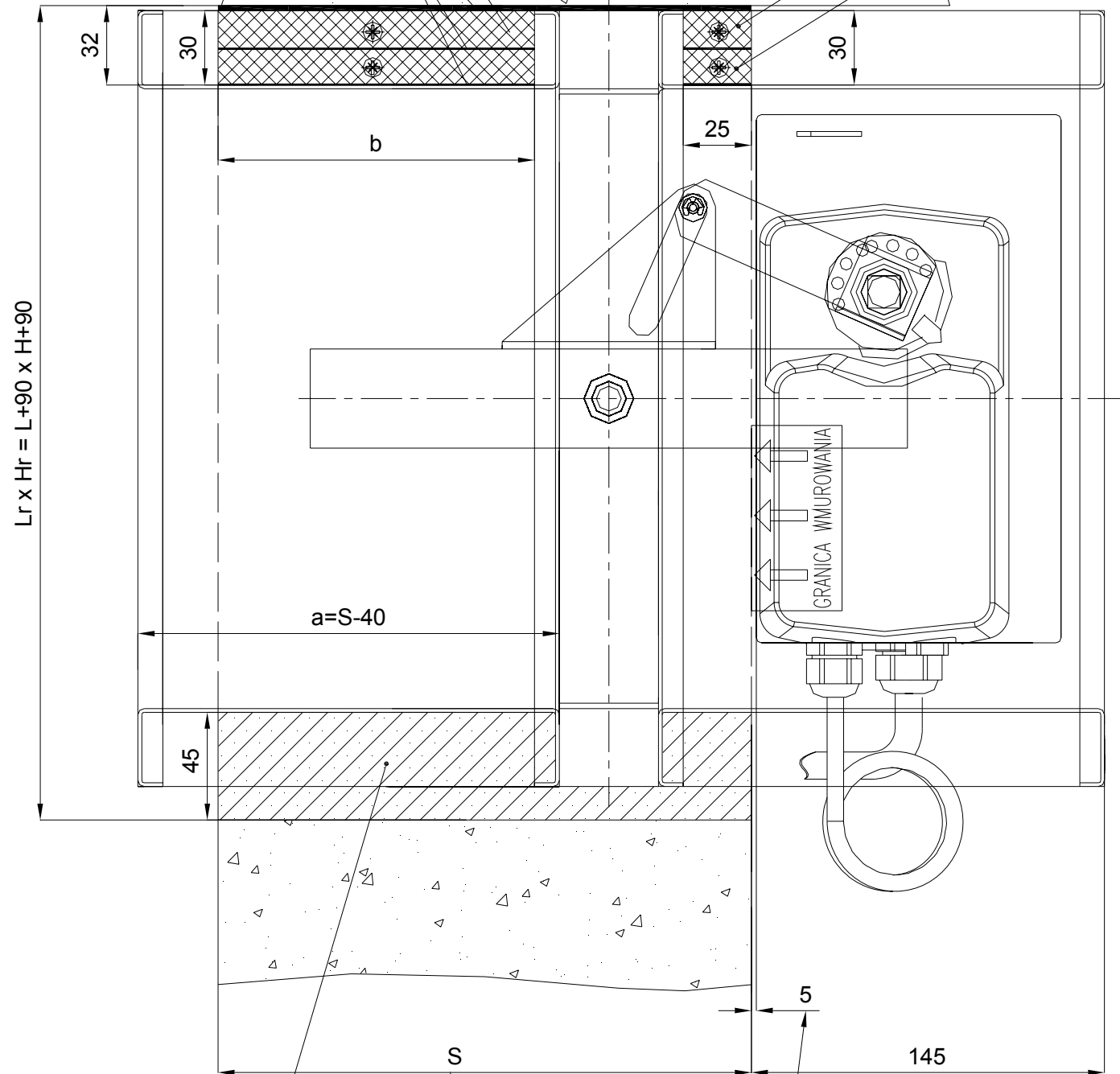
plyta ogniochronna (30 x b) o długości zależnej od L i H klapy (opcjonalnie w zakresie dostawy CIAT Sp. z o.o.)

przegroda budowlana

plyta ogniochronna 30 x 25 o długości zależnej od L i H klapy (opcjonalnie w zakresie dostawy CIAT Sp. z o.o.)

wkręty mocujące płytę ogniochronną do korpusu klapy

GRYFICOL



zaprawa murarska lub zaprawa murarska bezskurczowa

grubość ścianki zależna od stosowanej technologii

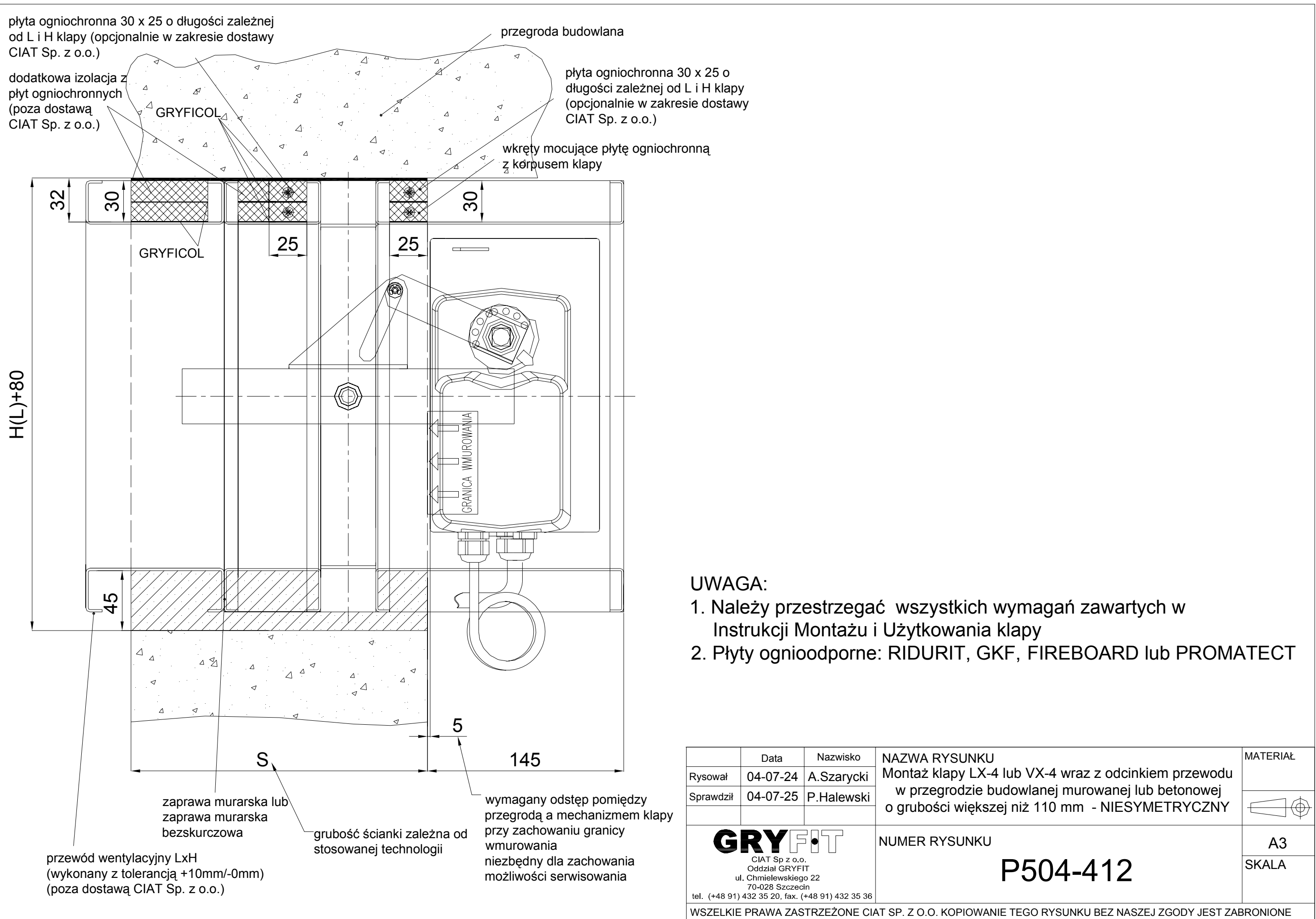
wymagany odstęp między przegrodą a mechanizmem klapy przy zachowaniu granicy wmurowania niezbędny dla zachowania możliwości serwisowania

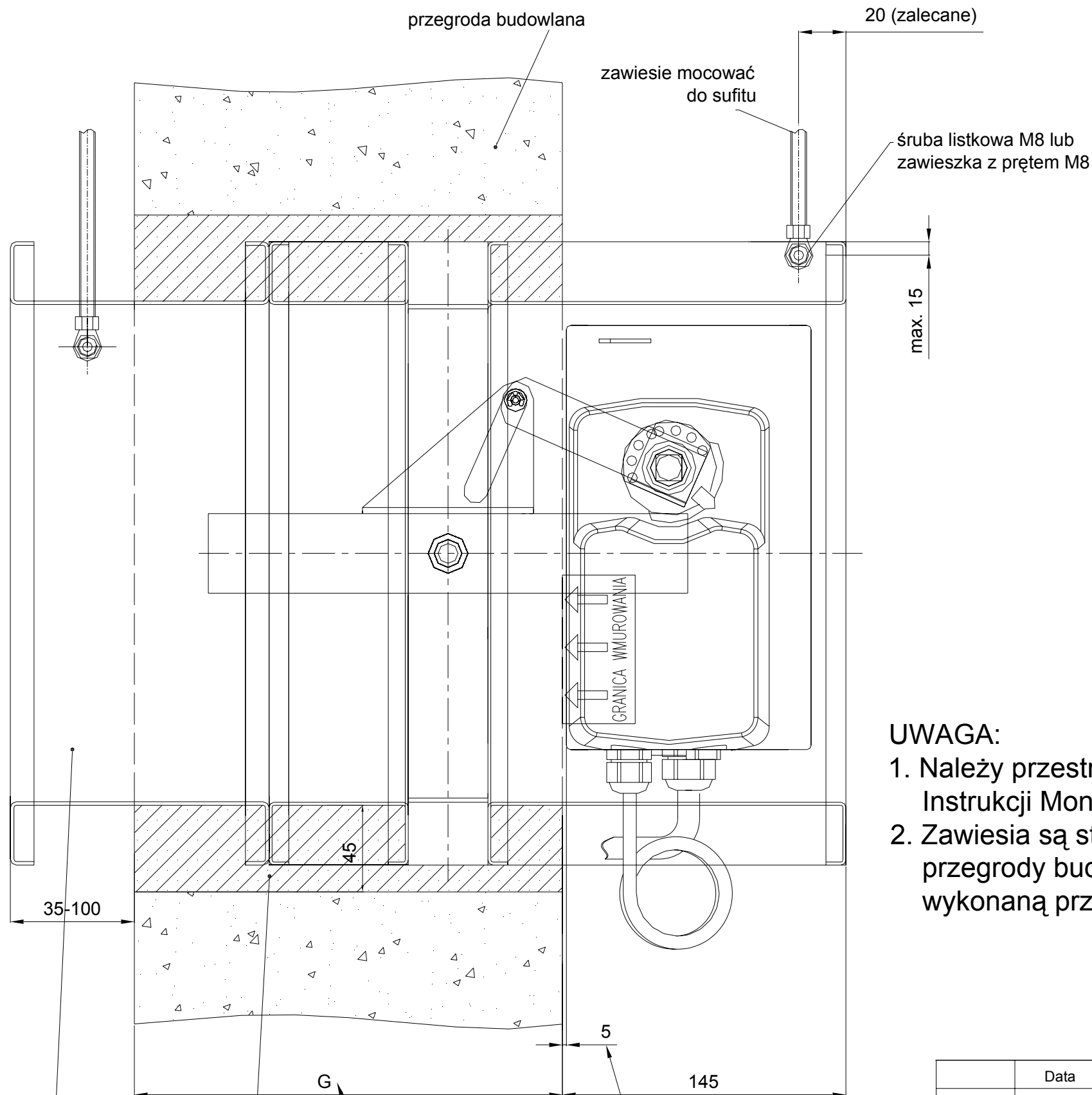
UWAGA:

1. Wymiar "b" dobierać następująco b=S-85
2. Należy przestrzegać wszystkich wymagań zawartych w Instrukcji Montażu i Użytkowania klapy
3. Płyty ogniochronne: RIDURIT, GKF, FIREBOARD lub PROMATECT

	Data	Nazwisko	NAZWA RYSUNKU	MATERIAŁ
Rysował	04-07-24	A.Szarycki	Montaż klapy LX-4 lub VX-4 z przedłużonym korpusem w przegrodzie budowlanej murowanej lub betonowej o grubości większej niż 110 mm - NIESYMETRYCZNY	
Sprawdził	04-07-25	P.Halewski		
<p>CIAT Sp z o.o. Oddział GRYFIT ul. Chmielęwskiego 22 70-028 Szczecin tel. (+48 91) 432 35 20, fax. (+48 91) 432 35 36</p>			NUMER RYSUNKU	A3
			P504-411	SKALA

WSZELKIE PRAWA ZASTRZEŻONE CIAT SP. Z O.O. KOPIOWANIE TEGO RYSUNKU BEZ NASZEJ ZGODY JEST ZABRONIONE





UWAGA:

1. Należy przestrzegać wszystkich wymagań zawartych w Instrukcji Montażu i Użytkowania klapy
2. Zawiesia są stosowane na potrzeby montażu klapy przed wykonaniem przegrody budowlanej. Po upływie 48 godzin od wmurowaniu klapy w wykonaną przegrodę budowlaną, można je usunąć.

przewód wentylacyjny LxH
(wykonany z tolerancją
+10mm/-0mm)
(poza dostawą CIAT Sp. z o.o.)

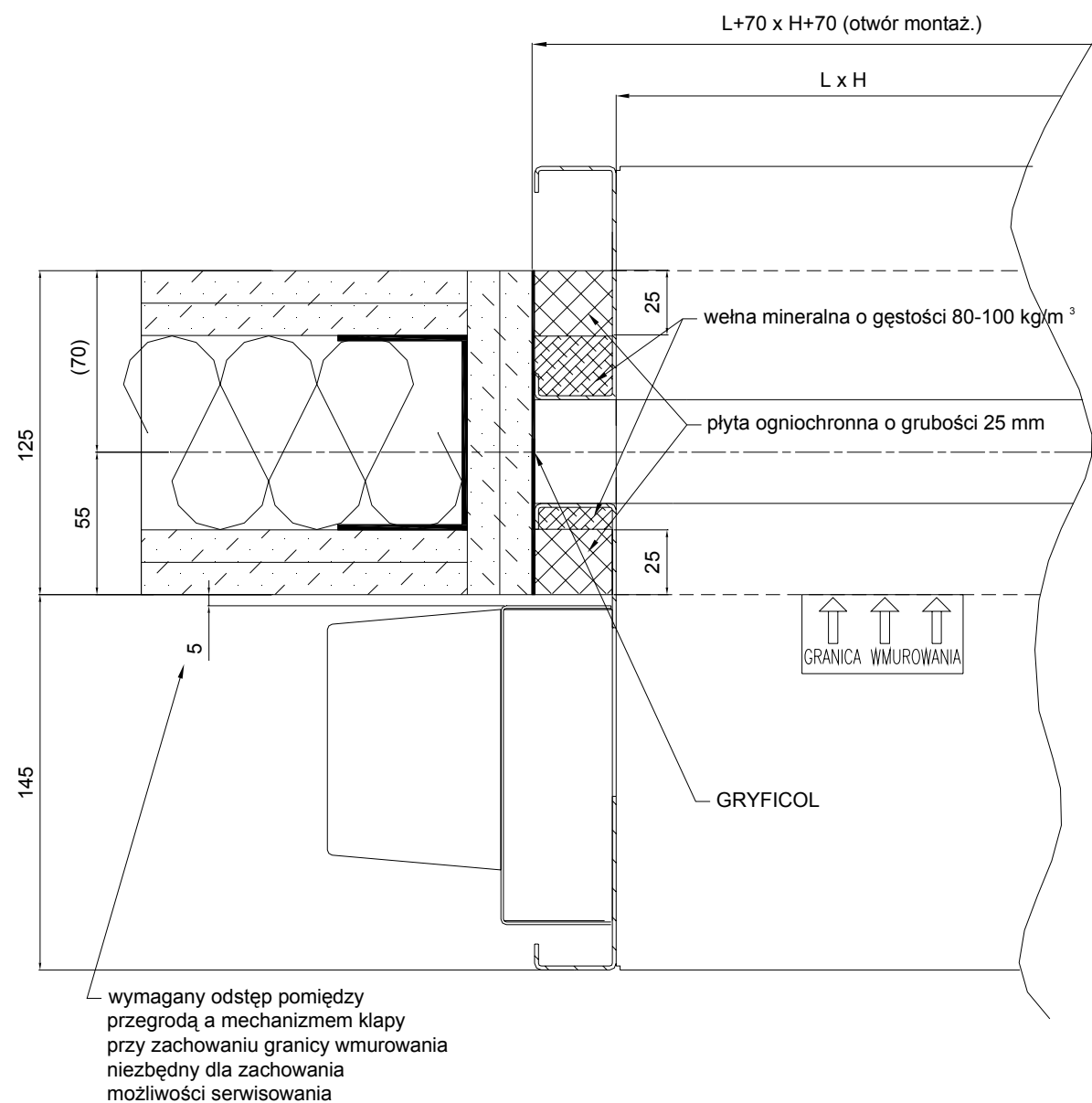
zaprawa murarska lub
zaprawa murarska
bezscurczowa

grubość ścianki zależna od
stosowanej technologii

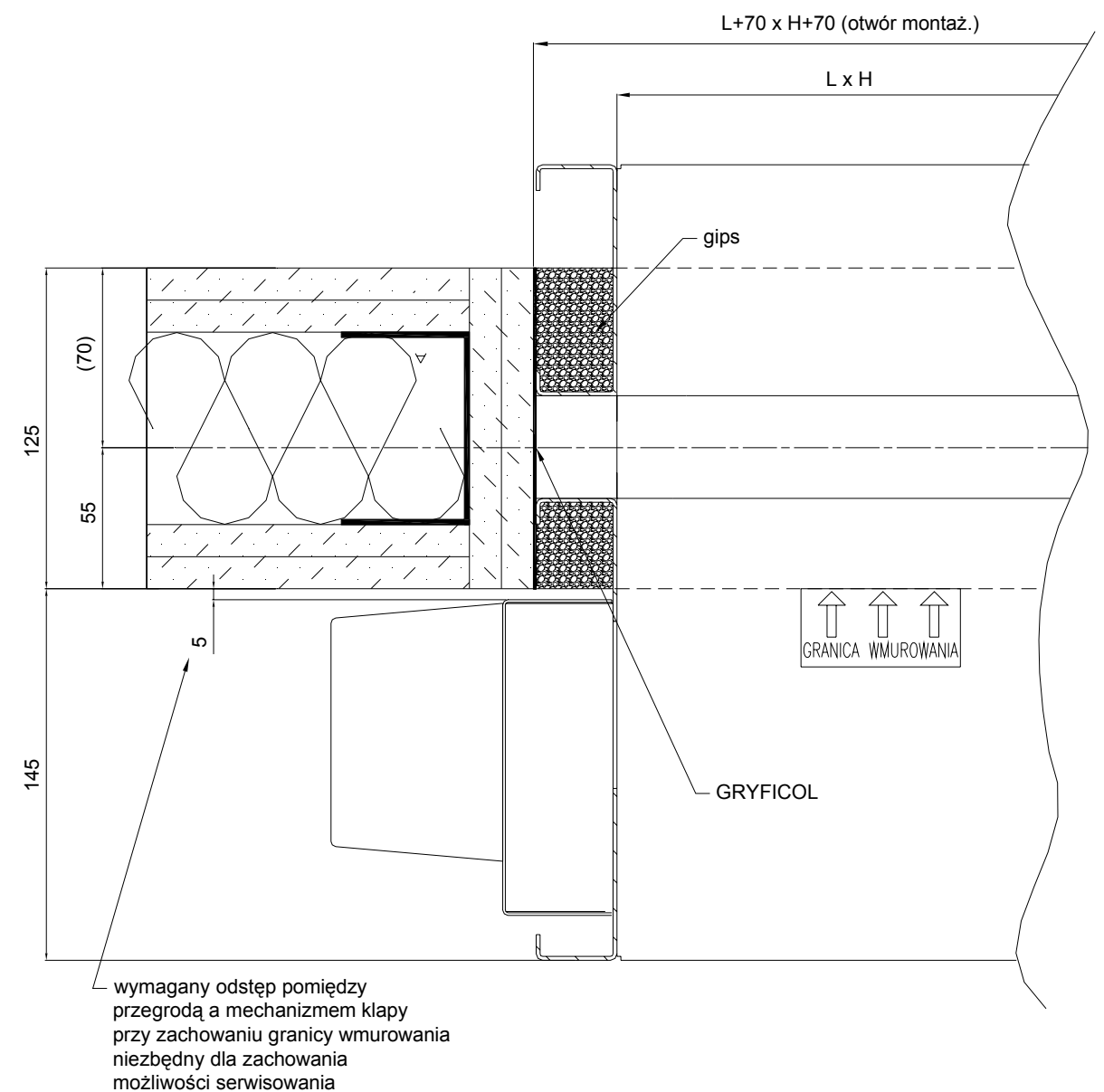
wymagany odstęp pomiędzy
przegrodą a mechanizmem klapy
przy zachowaniu granicy
wmurowania niezbędny dla
zachowania możliwości
serwisowania

	Data	Nazwisko	NAZWA RYSUNKU	MATERIAŁ
Rysował	04-07-24	A.Szarycki	Montaż klapy LX-4 lub VX-4 wraz z odcinkiem przewodu w przegrodzie budowlanej murowanej lub betonowej o grubości większej niż 110 mm	
Sprawdził	04-07-25	P.Halewski		
 CIAT Sp z o.o. Oddział GRYFIT ul. Chmielewskiego 22 70-028 Szczecin tel. (+48 91) 432 35 20, fax. (+48 91) 432 35 36			NUMER RYSUNKU	A3
			P504-413	SKALA
WSZELKIE PRAWA ZASTRZEŻONE CIAT SP. Z O.O. KOPIOWANIE TEGO RYSUNKU BEZ NASZEJ ZGODY JEST ZABRONIONE				

ROZWIĄZANIE MONTAŻOWE NR1



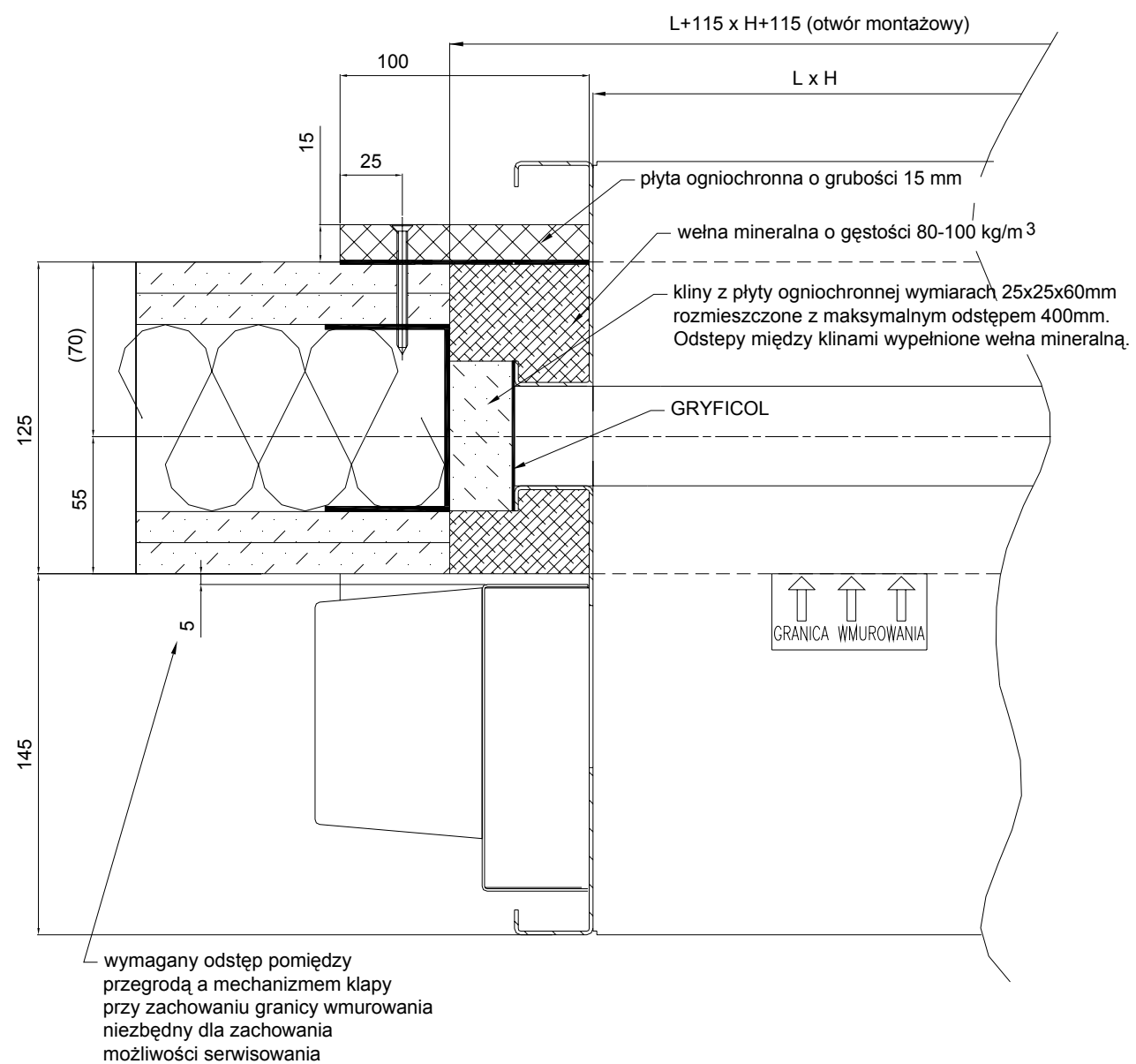
ROZWIĄZANIE MONTAŻOWE NR2



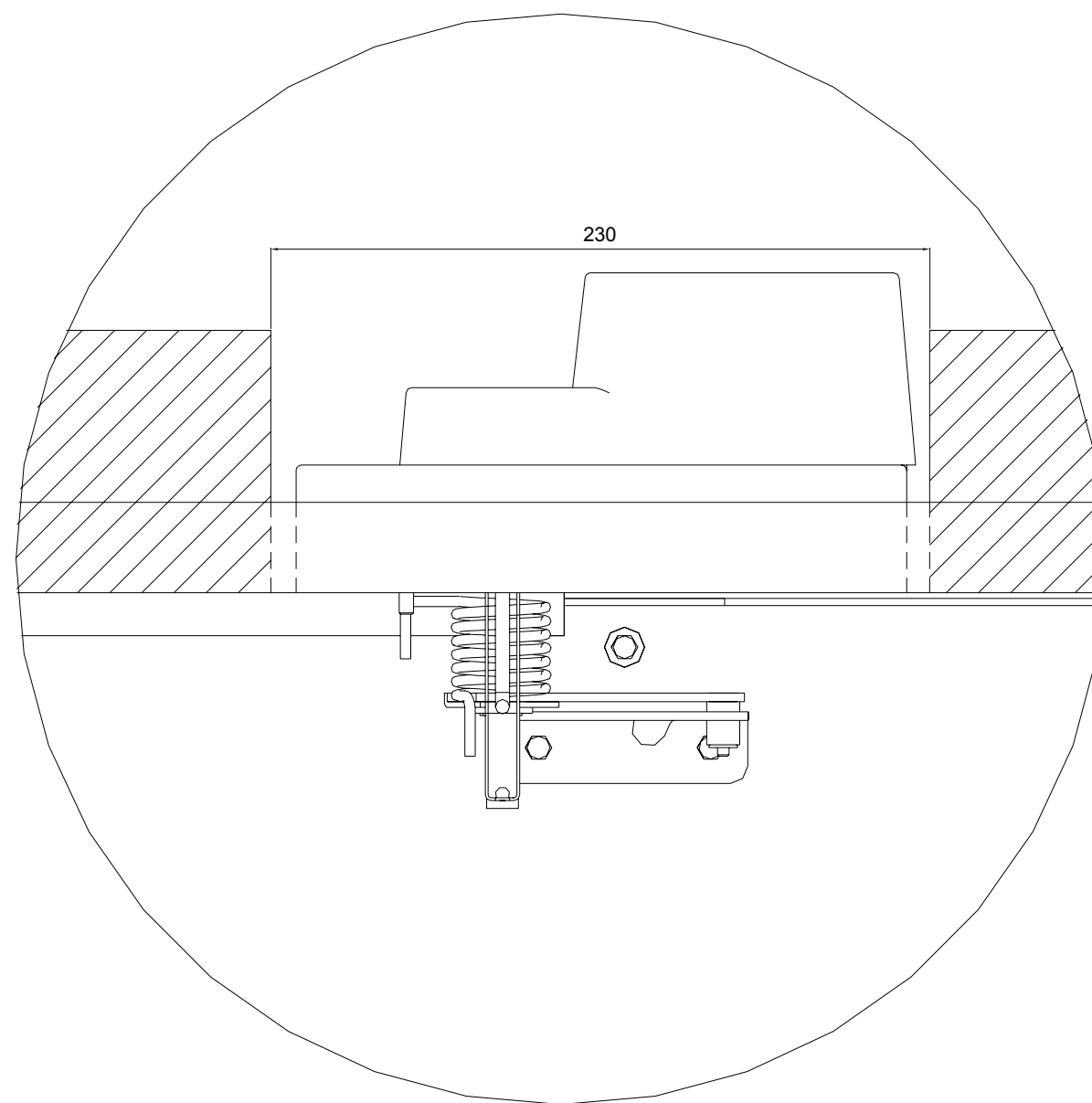
UWAGA:

1. Należy przestrzegać wszystkich wymagań zawartych w Instrukcji Montażu i Użytkowania klapy
2. Konstrukcja ścianki lekkiej wg rozwiązania dostawcy płyty gipsowo-kartonowej i wełny mineralnej
3. Płyty ogniochronne: RIDURIT, GKF, FIREBOARD lub PROMATECT

	Data	Nazwisko	NAZWA RYSUNKU Montaż klapy LX-4 lub VX-4 w ścianie gipsowo-kartonowej z wykorzystaniem płyty ogniochronnej i wełny mineralnej lub gipsu	MATERIAŁ
Rysował	04-12-09	A.Szarycki		NUMER RYSUNKU P504-414
Sprawdził	04-12-10	P.Halewski		
 CIAT Sp z o.o. Oddział GRYFIT ul. Chmielewskiego 22 70-028 Szczecin tel. (+48 91) 432 35 20, fax. (+48 91) 432 35 36				
WSZELKIE PRAWA ZASTRZEŻONE CIAT SP. Z O.O. KOPIOWANIE TEGO RYSUNKU BEZ NASZEJ ZGODY JEST ZABRONIONE				



WIDOK A

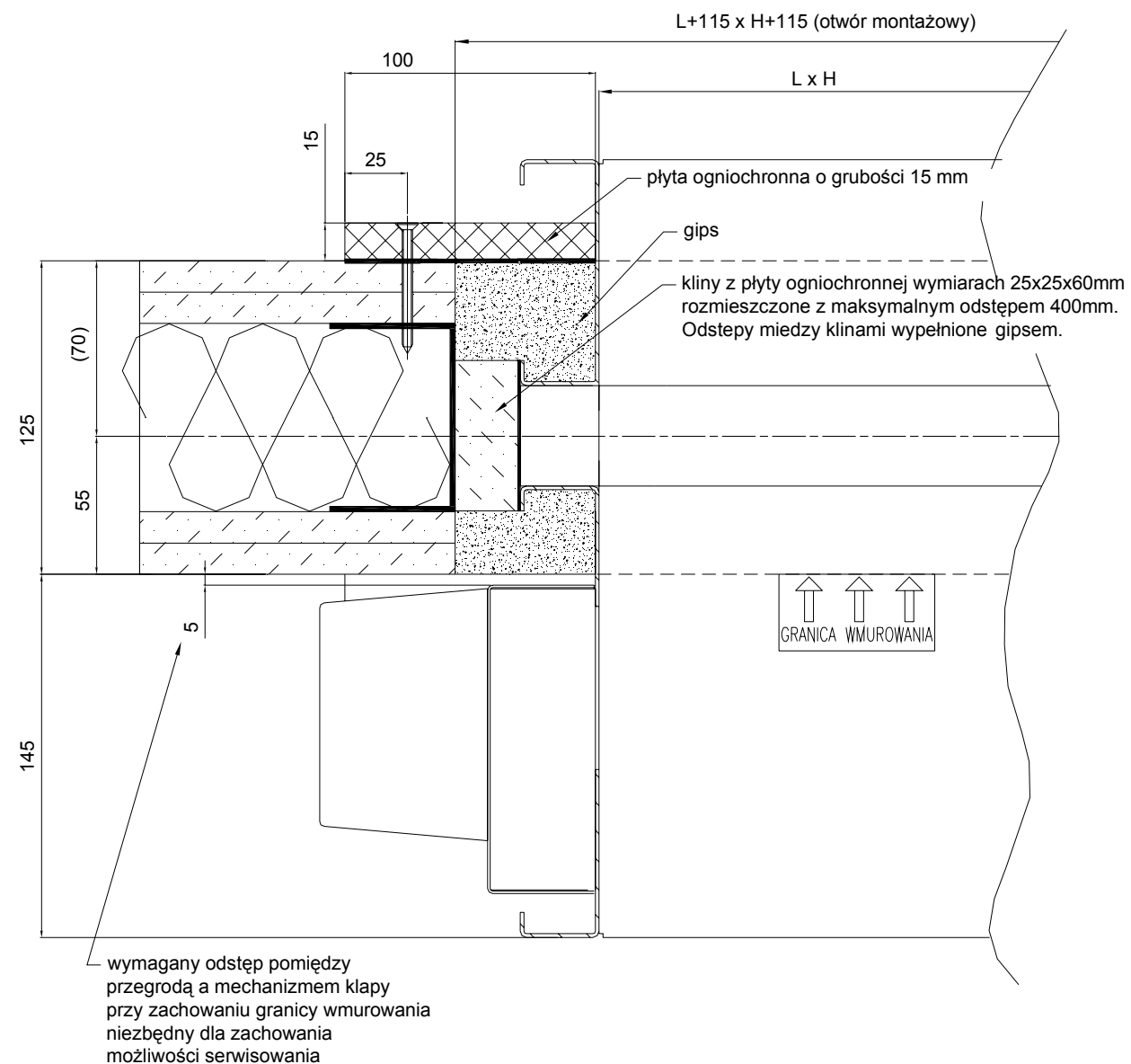


Widok A

UWAGA:

1. Należy przestrzegać wszystkich wymagań zawartych w Instrukcji Montażu i Użytkowania klapy
2. Konstrukcja ścianki lekkiej wg rozwiązania dostawcy płyty gipsowo-kartonowej i wełny mineralnej
3. Płyty ogniochronne: RIDURIT, GKF, FIREBOARD lub PROMATECT

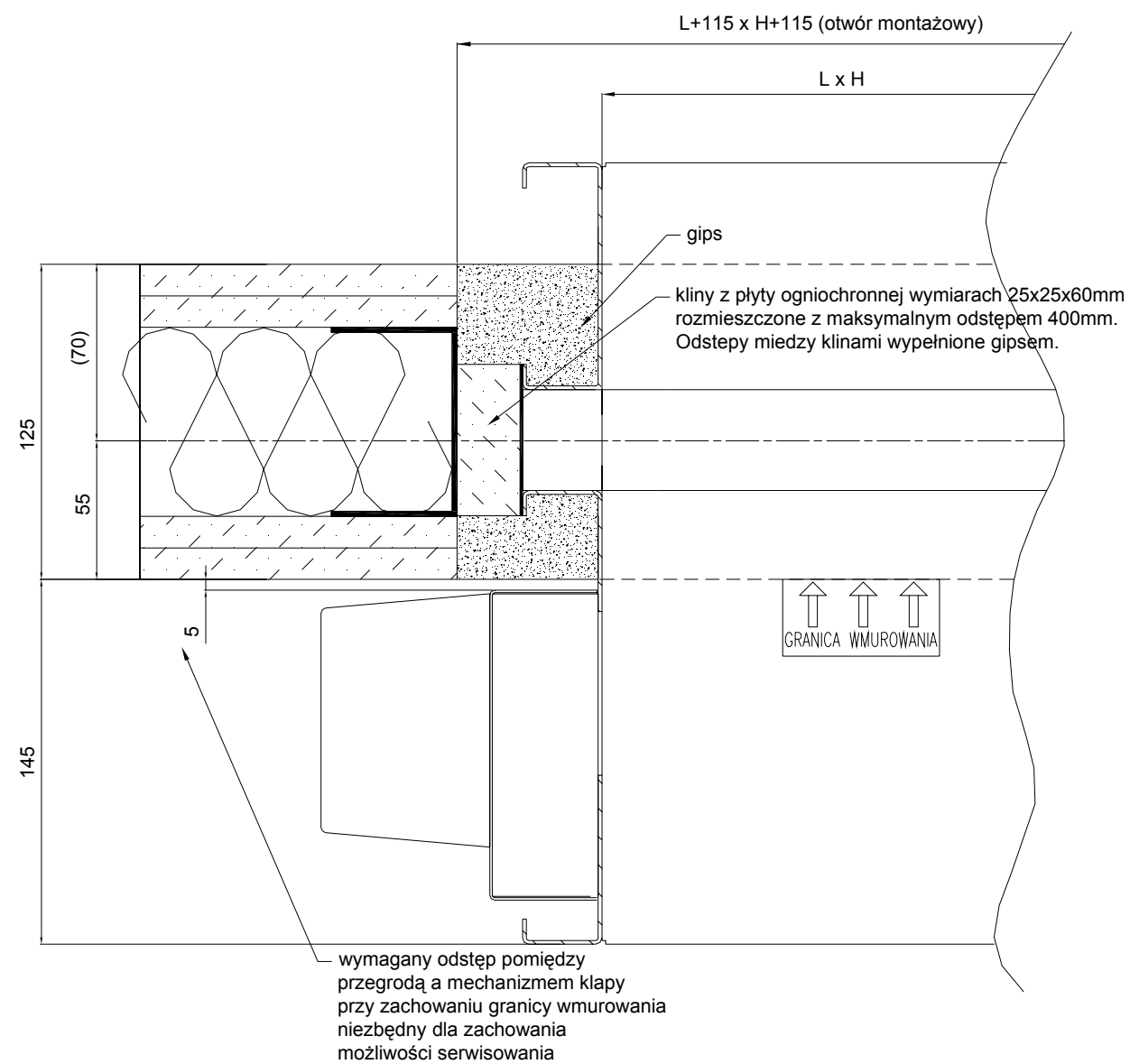
	Data	Nazwisko	NAZWA RYSUNKU	MATERIAŁ
Rysował	04-12-10	A.Szarycki	Montaż klapy LX-4 lub VX-4 w ściance gipsowo-kartonowej z wykorzystaniem wełny mineralnej i płyty ognioodpornej	
Sprawdził	04-12-10	P.Halewski		
 CIAT Sp z o.o. Oddział GRYFIT ul. Chmlelewskiego 22 70-028 Szczecin tel. (+48 91) 432 35 20, fax. (+48 91) 432 35 36			NUMER RYSUNKU	A3
			P504-415	SKALA
WSZELKIE PRAWA ZASTRZEŻONE CIAT SP. Z O.O. KOPIOWANIE TEGO RYSUNKU BEZ NASZEJ ZGODY JEST ZABRONIONE				



UWAGA:

1. Należy przestrzegać wszystkich wymagań zawartych w Instrukcji Montażu i Użytkowania klapy
2. Konstrukcja ścianki gipsowo-kartonowej wg rozwiązania dostawcy płyty gipsowo-kartonowej i wełny mineralnej
3. Płyty ogniochronne: RIDURIT, GKF, FIREBOARD lub PROMATECT

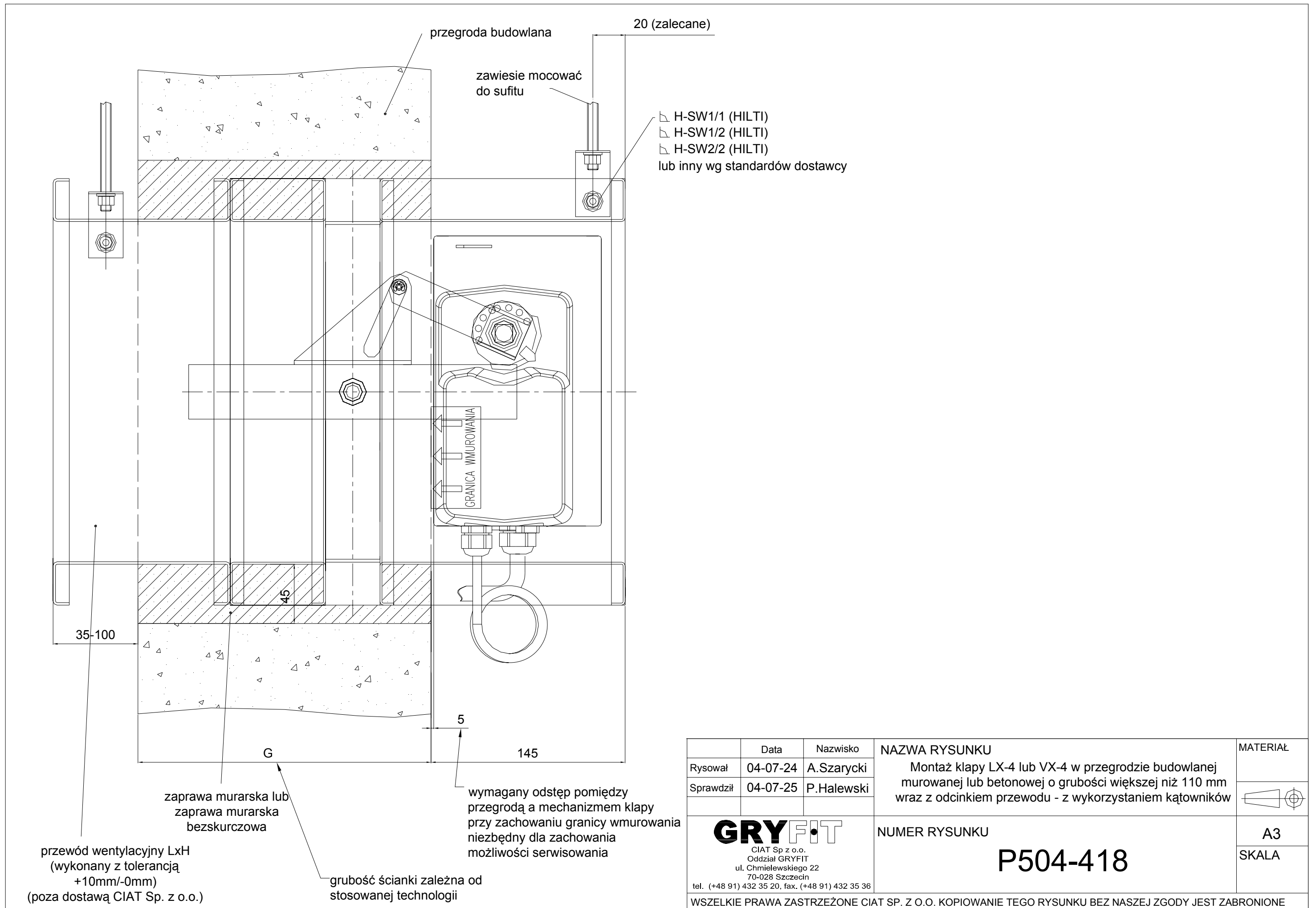
	Data	Nazwisko	NAZWA RYSUNKU	MATERIAŁ
Rysował	04-12-10	A.Szarycki	Montaż klapy LX-4 lub VX-4 w ściance gipsowo-kartonowej z wykorzystaniem masy gipsowej i płyty ogniochronnej	
Sprawdził	04-12-10	P.Halewski		
GRYFIT CIAT Sp z o.o. Oddział GRYFIT ul. Chmielewskiego 22 70-028 Szczecin tel. (+48 91) 432 35 20, fax. (+48 91) 432 35 36			NUMER RYSUNKU	A3
			P504-416	SKALA
WSZELKIE PRAWA ZASTRZEŻONE CIAT SP. Z O.O. KOPIOWANIE TEGO RYSUNKU BEZ NASZEJ ZGODY JEST ZABRONIONE				



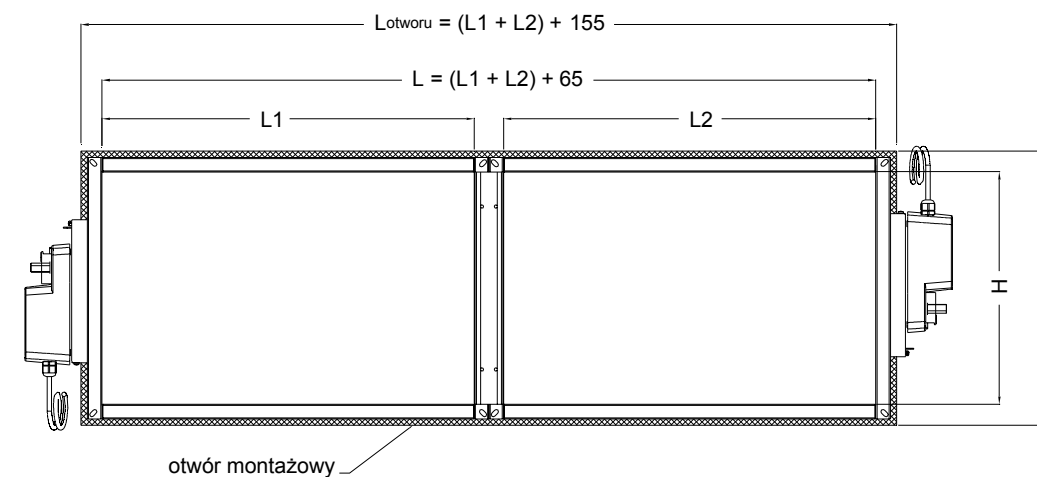
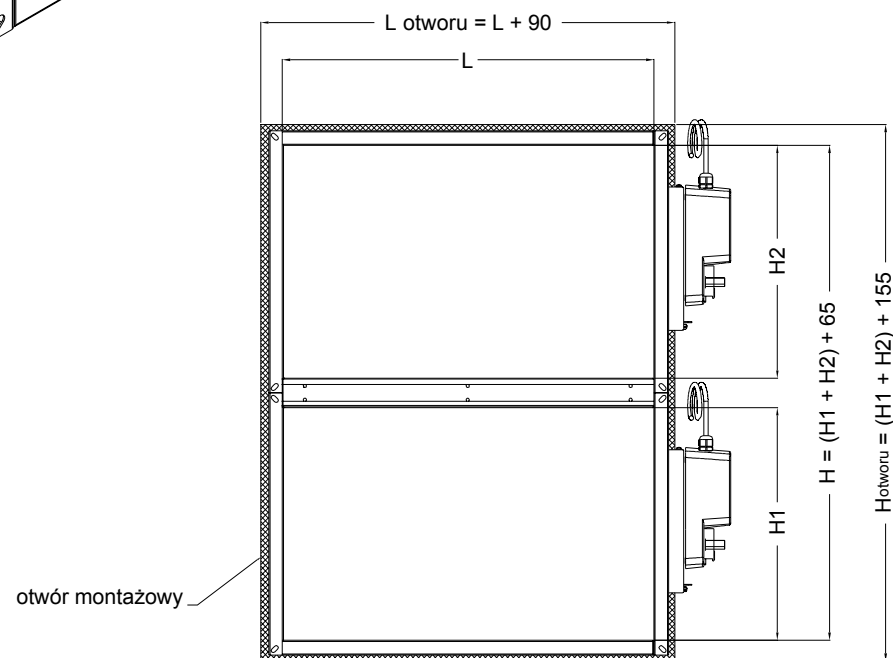
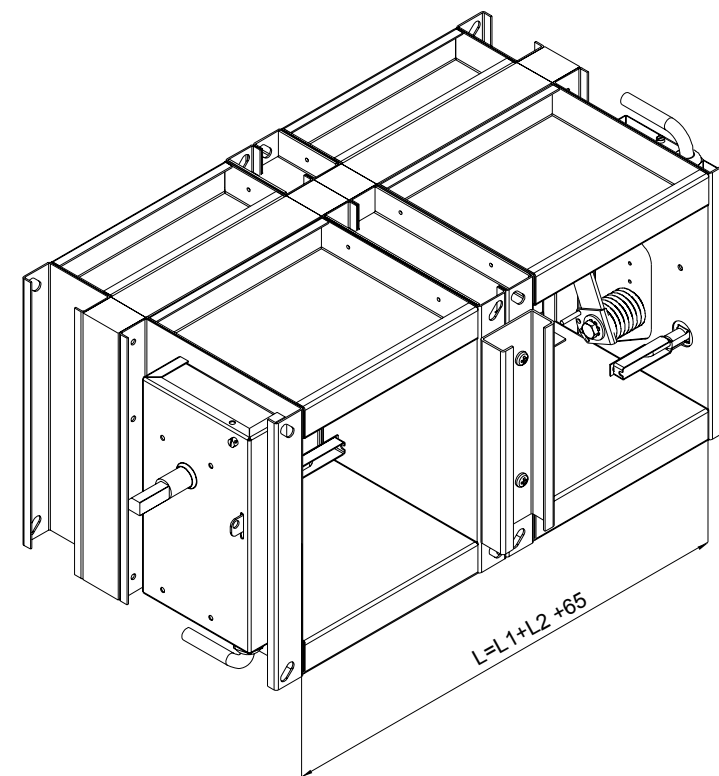
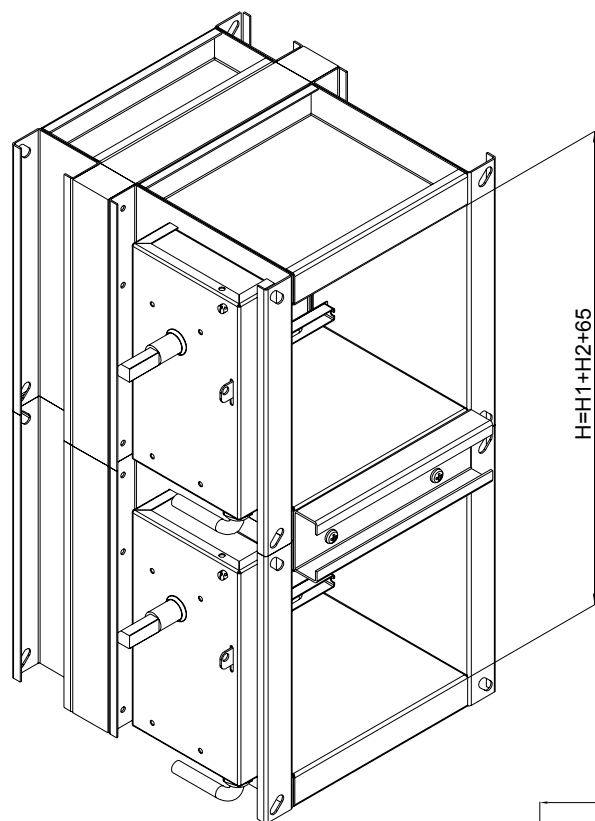
UWAGA:

1. Należy przestrzegać wszystkich wymagań zawartych w Instrukcji Montażu i Użytkowania klapy
2. Konstrukcja ścianki gipsowo-kartonowej wg rozwiązania dostawcy płyty gipsowo-kartonowej i wełny mineralnej
3. Płyty ogniochronne: RIDURIT, GKF, FIREBOARD lub PROMATECT

	Data	Nazwisko	NAZWA RYSUNKU	MATERIAŁ
Rysował	04-12-10	A.Szarycki	Montaż klapy LX-4 lub VX-4 w ściance gipsowo-kartonowej z wykorzystaniem masy gipsowej	
Sprawdził	04-12-10	P.Halewski		
<p>CIAT Sp z o.o. Oddział GRYFIT ul. Chmielewskiego 22 70-028 Szczecin tel. (+48 91) 432 35 20, fax. (+48 91) 432 35 36</p>			NUMER RYSUNKU	A3
			P504-417	SKALA
WSZELKIE PRAWA ZASTRZEŻONE CIAT SP. Z O.O. KOPIOWANIE TEGO RYSUNKU BEZ NASZEJ ZGODY JEST ZABRONIONE				



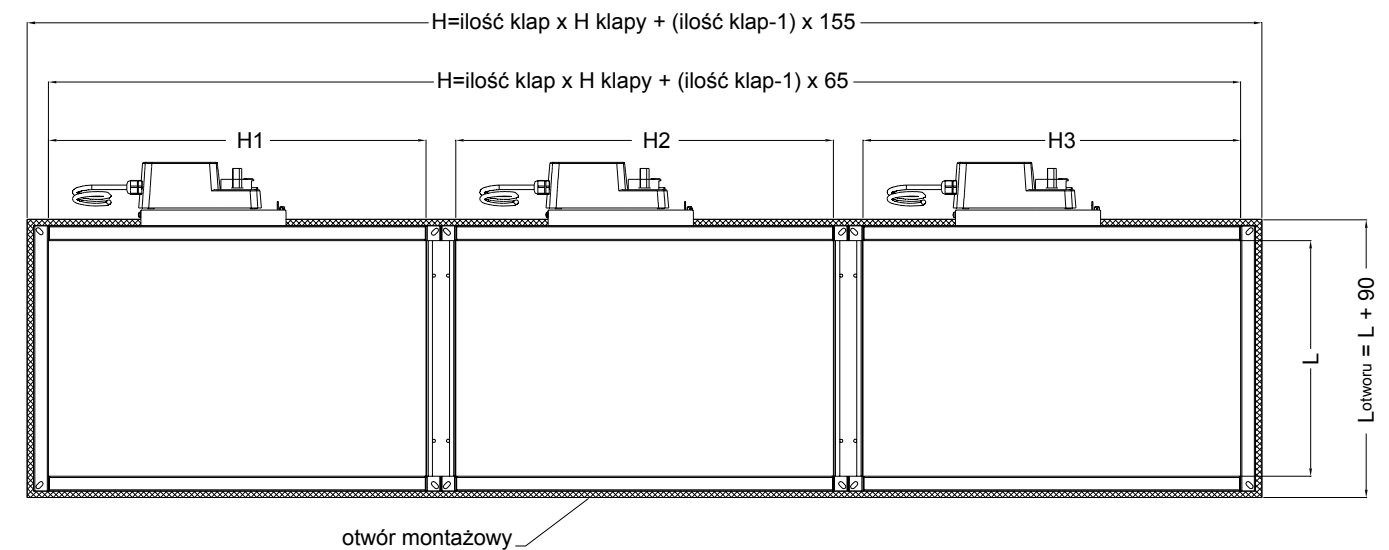
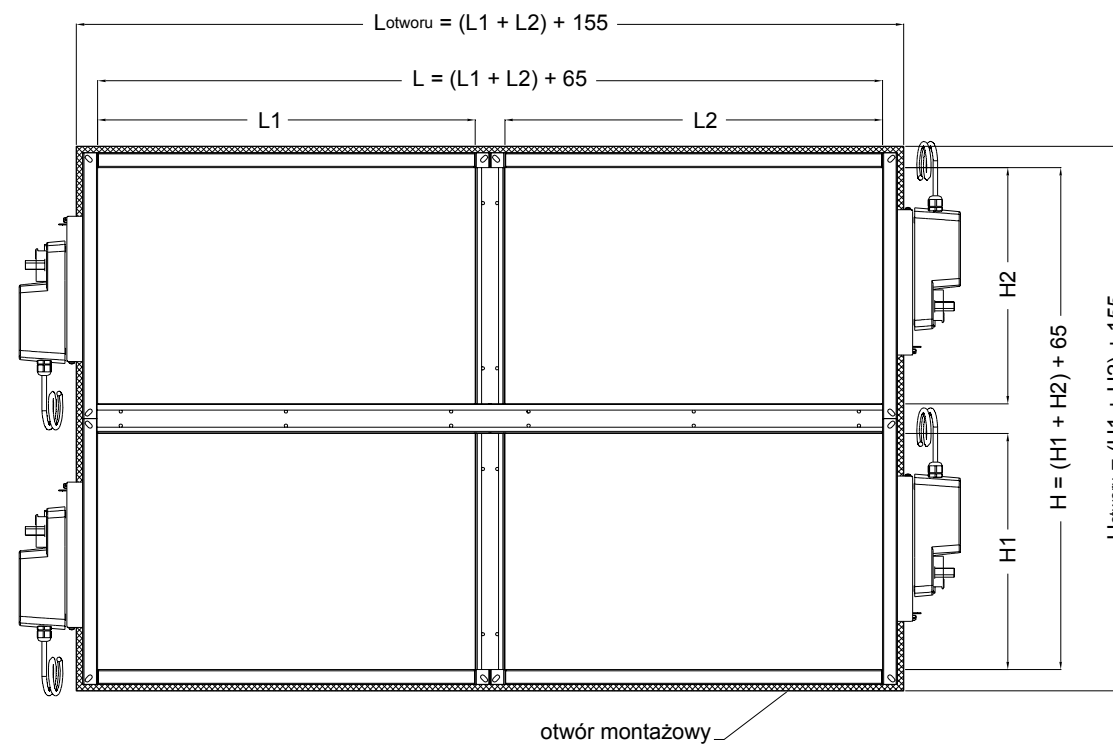
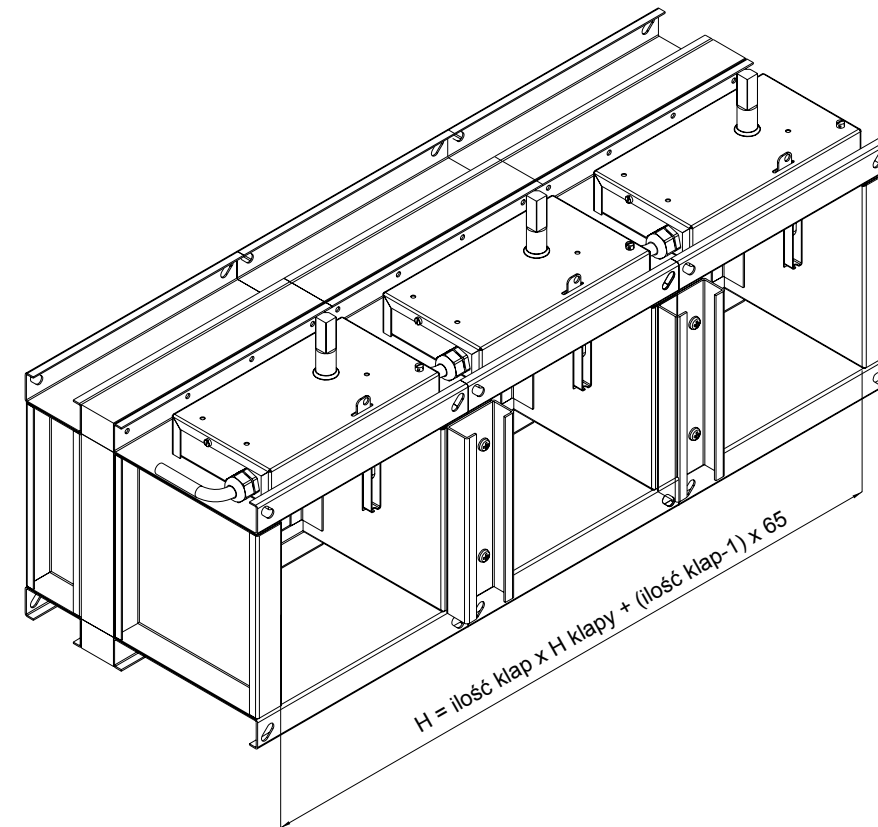
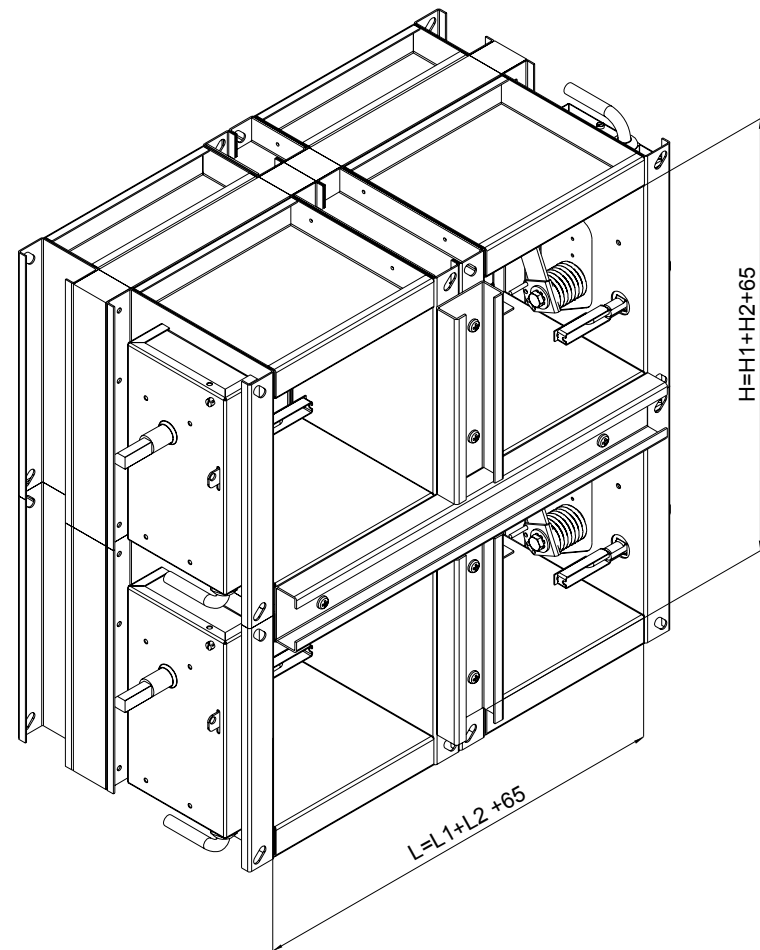
	Data	Nazwisko	NAZWA RYSUNKU	MATERIAŁ
Rysował	04-07-24	A.Szarycki	Montaż kłapy LX-4 lub VX-4 w przegrodzie budowlanej murowanej lub betonowej o grubości większej niż 110 mm wraz z odcinkiem przewodu - z wykorzystaniem kątowników	
Sprawił	04-07-25	P.Halewski		
GRYFIT CIAT Sp z o.o. Oddział GRYFIT ul. Chmielewskiego 22 70-028 Szczecin tel. (+48 91) 432 35 20, fax. (+48 91) 432 35 36			NUMER RYSUNKU	A3
			P504-418	SKALA
WSZELKIE PRAWA ZASTRZEŻONE CIAT SP. Z O.O. KOPIOWANIE TEGO RYSUNKU BEZ NASZEJ ZGODY JEST ZABRONIONE				



UWAGA:

1. Należy przestrzegać wszystkich wymagań zawartych w Instrukcji Montażu i Użytkowania kłapy
2. Należy przestrzegać wszystkich wymagań zawartych w Instrukcji Montażu kłap w baterie

	Data	Nazwisko	NAZWA RYSUNKU	MATERIAŁ
Rysował	04-07-24	A.Szarycki	Montaż kłapy LX-4 lub VX-4 w baterię złożoną z dwóch kłap	
Sprawdził	04-07-24	P.Halewski		
 <small>CIAT Sp z o.o. Oddział GRYFIT ul. Chmielewskiego 22 70-028 Szczecin tel. (+48 91) 432 35 20, fax. (+48 91) 432 35 36</small>			NUMER RYSUNKU	A3
			P504-422	SKALA
WSZELKIE PRAWA ZASTRZEŻONE CIAT SP. Z O.O. KOPIOWANIE TEGO RYSUNKU BEZ NASZEJ ZGODY JEST ZABRONIONE				

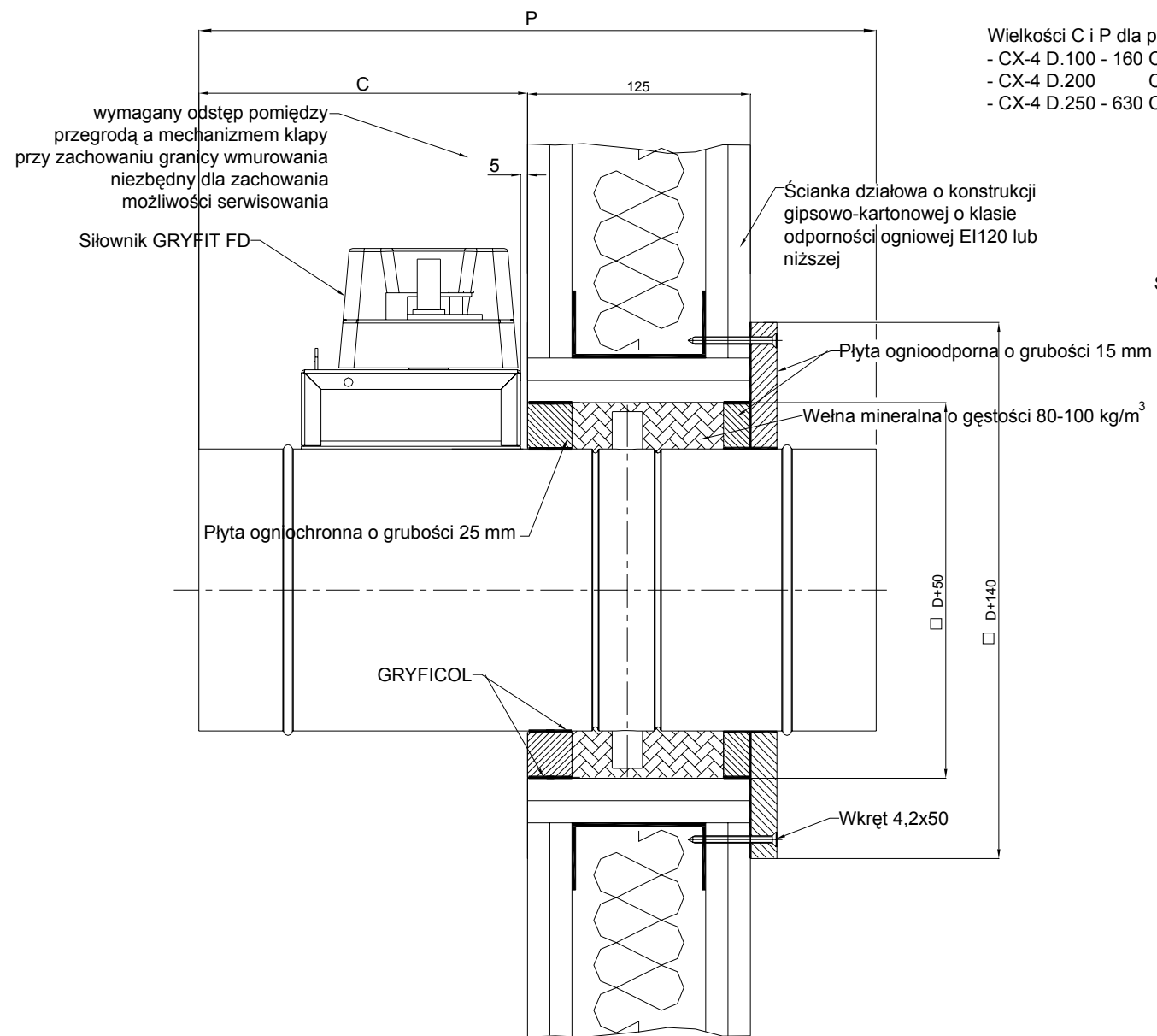


UWAGA:

1. Należy przestrzegać wszystkich wymagań zawartych w Instrukcji Montażu i Użytkowania kłapy
2. Należy przestrzegać wszystkich wymagań zawartych w Instrukcji Montażu kłap w baterie

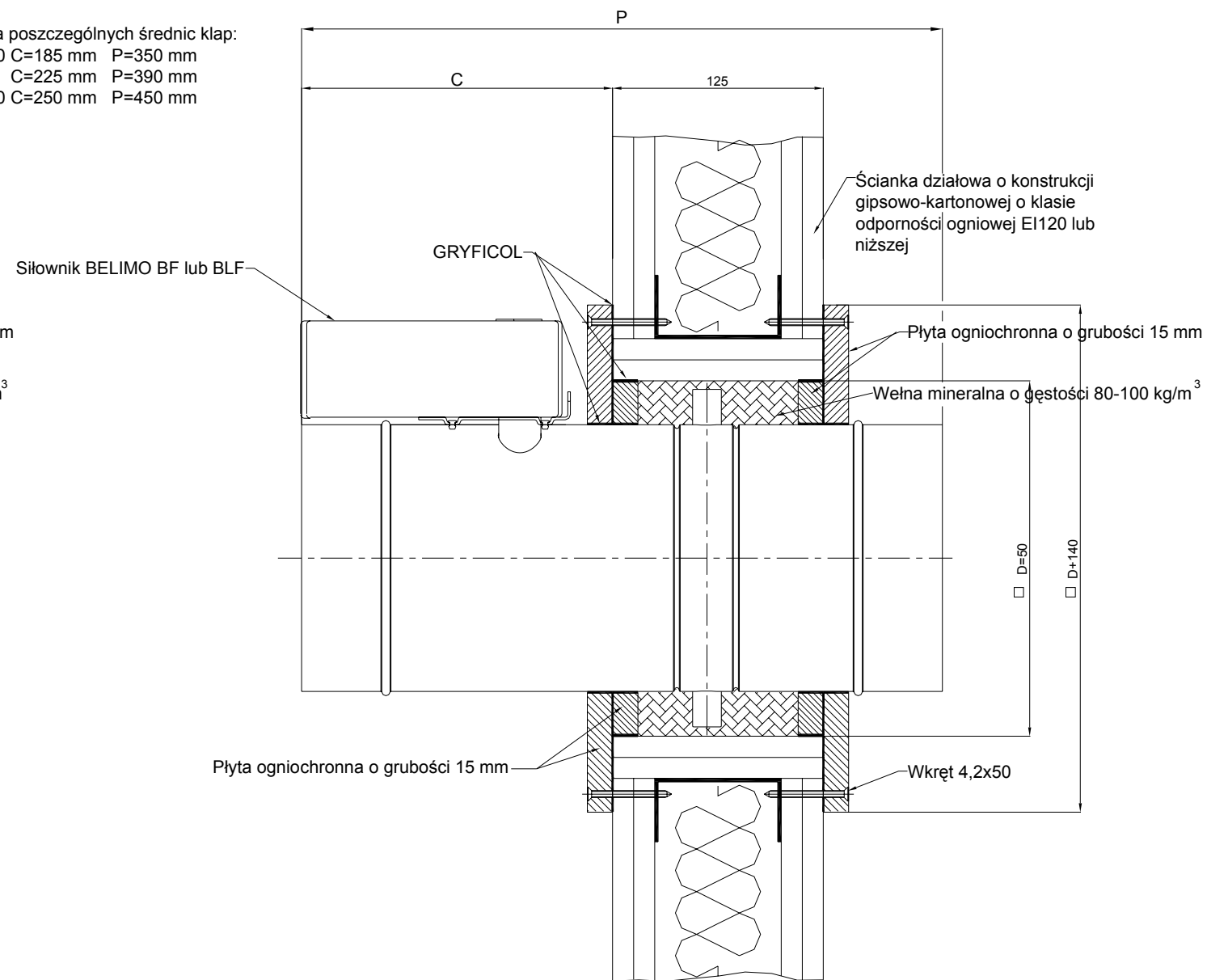
	Data	Nazwisko	NAZWA RYSUNKU	MATERIAŁ
Rysował	04-07-24	A.Szarycki	Montaż kłapy LX-4 lub VX-4 w baterię złożoną z trzech lub czterech kłap	
Sprawdził	04-07-24	P.Halewski		
 CIAT Sp z o.o. Oddział GRYFIT ul. Chmielewskiego 22 70-028 Szczecin tel. (+48 91) 432 35 20, fax. (+48 91) 432 35 36			NUMER RYSUNKU	A3
			P504-423	SKALA
WSZELKIE PRAWA ZASTRZEŻONE CIAT SP. Z O.O. KOPIOWANIE TEGO RYSUNKU BEZ NASZEJ ZGODY JEST ZABRONIONE				

ROZWIĄZANIE MONTAŻOWE NR1



Wielkości C i P dla poszczególnych średnic klap:
 - CX-4 D.100 - 160 C=185 mm P=350 mm
 - CX-4 D.200 C=225 mm P=390 mm
 - CX-4 D.250 - 630 C=250 mm P=450 mm

ROZWIĄZANIE MONTAŻOWE NR2

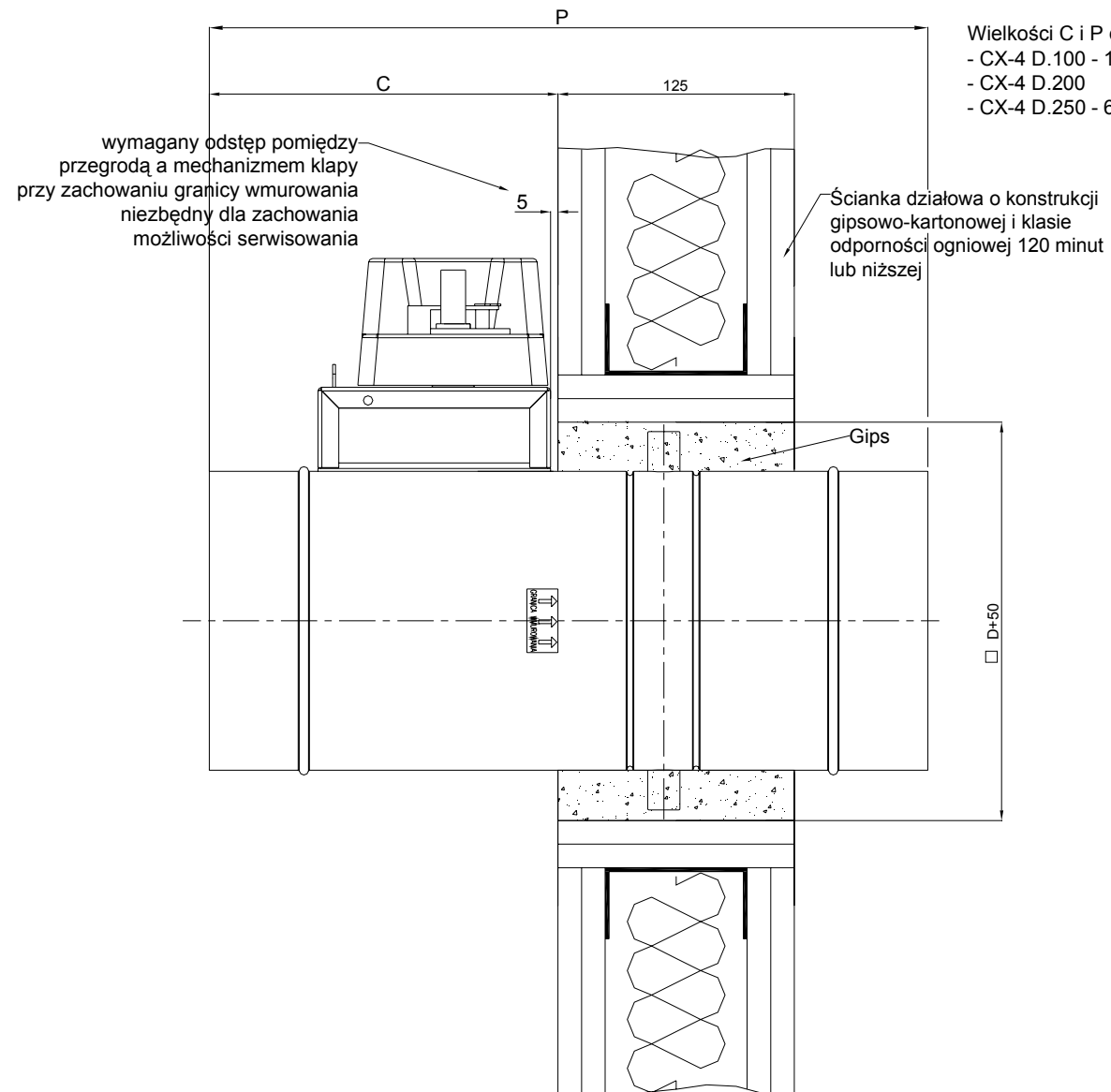


UWAGA:

1. Należy przestrzegać wszystkich wymagań zawartych w Instrukcji Montażu i Użytkowania klapy
2. Konstrukcja ścianki lekkiej wg rozwiązania dostawcy płyty gipsowo-kartonowej i wełny mineralnej
3. Płyty ogniochronne: RIDURIT, GKF, FIREBOARD lub PROMATECT

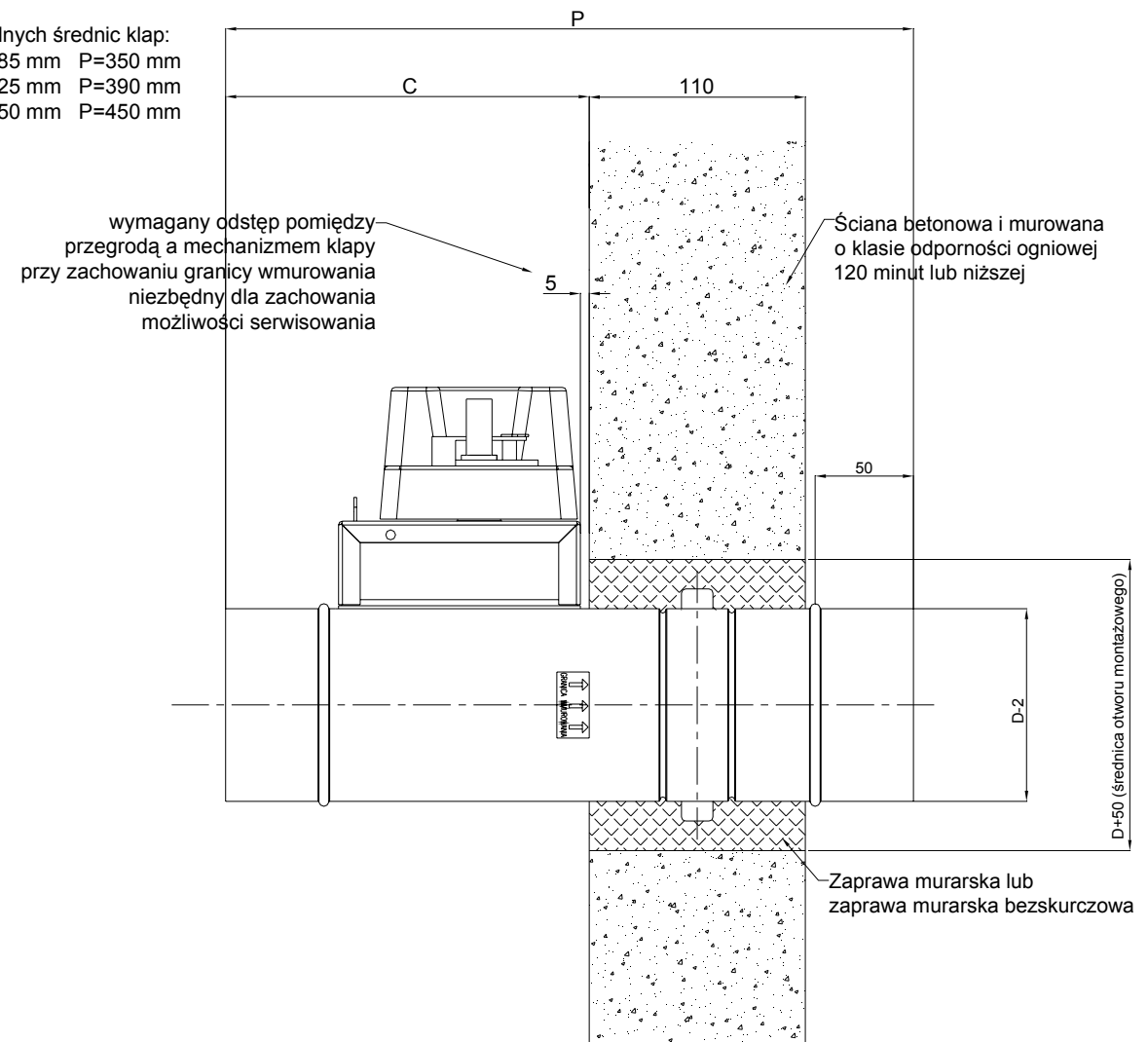
	Data	Nazwisko	NAZWA RYSUNKU Montaż klapy GRYFIT CX-4 w ściance gipsowo-kartonowej z zastosowaniem płyty ogniochronnej i wełny mineralnej	MATERIAŁ
Rysował	05-03-03	A.Szarycki		
Sprawdził	05-03-04	P.Halewski		
CIAT Sp z o.o. Oddział GRYFIT ul. Chmielewskiego 22 70-028 Szczecin tel. (+48 91) 432 35 20, fax. (+48 91) 432 35 36			NUMER RYSUNKU	A3
			P515-701	SKALA
WSZELKIE PRAWA ZASTRZEŻONE CIAT SP. Z O.O. KOPIOWANIE TEGO RYSUNKU BEZ NASZEJ ZGODY JEST ZABRONIONE				

ROZWIĄZANIE MONTAŻOWE NR1



Wielkości C i P dla poszczególnych średnic klap:
 - CX-4 D.100 - 160 C=185 mm P=350 mm
 - CX-4 D.200 C=225 mm P=390 mm
 - CX-4 D.250 - 630 C=250 mm P=450 mm

ROZWIĄZANIE MONTAŻOWE NR2

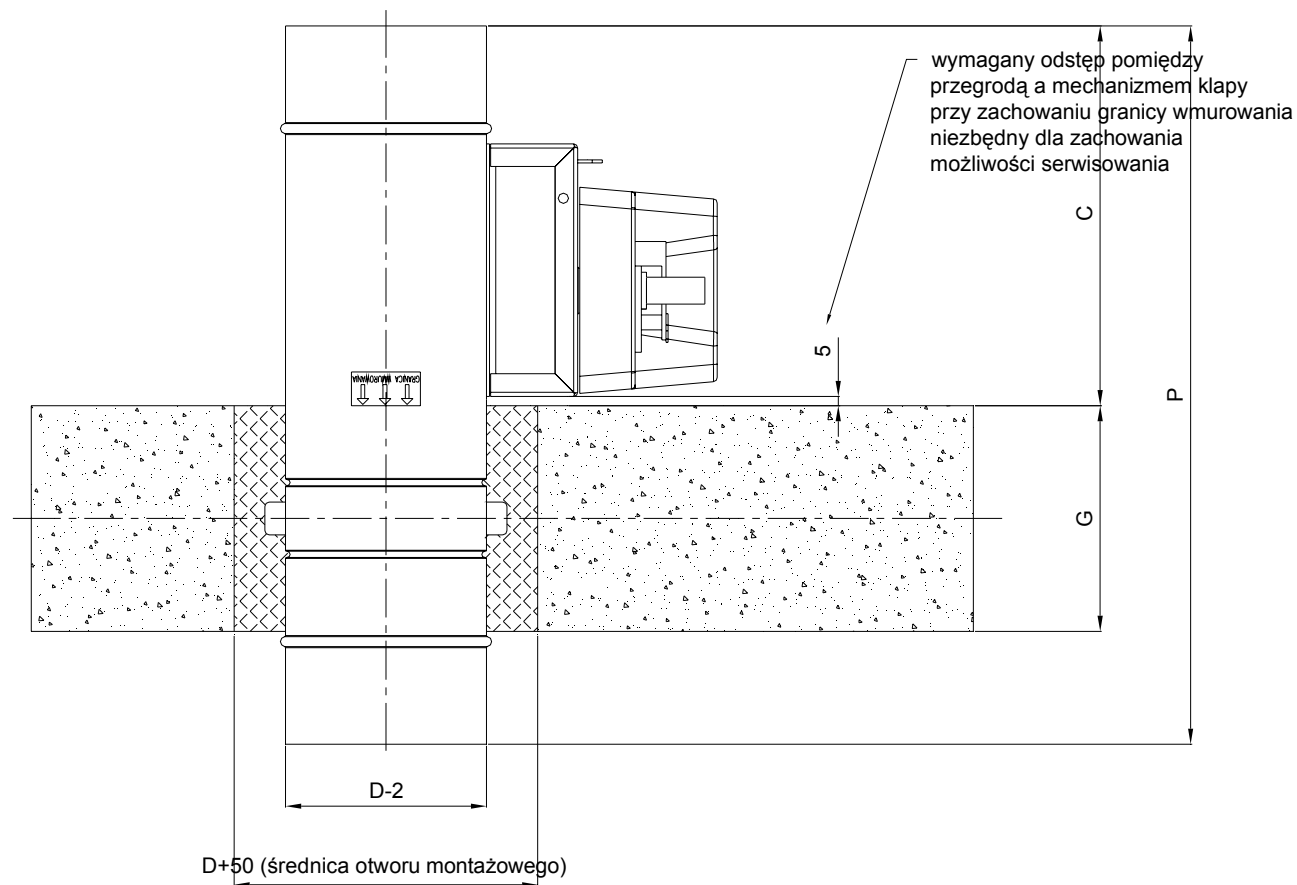


UWAGA:

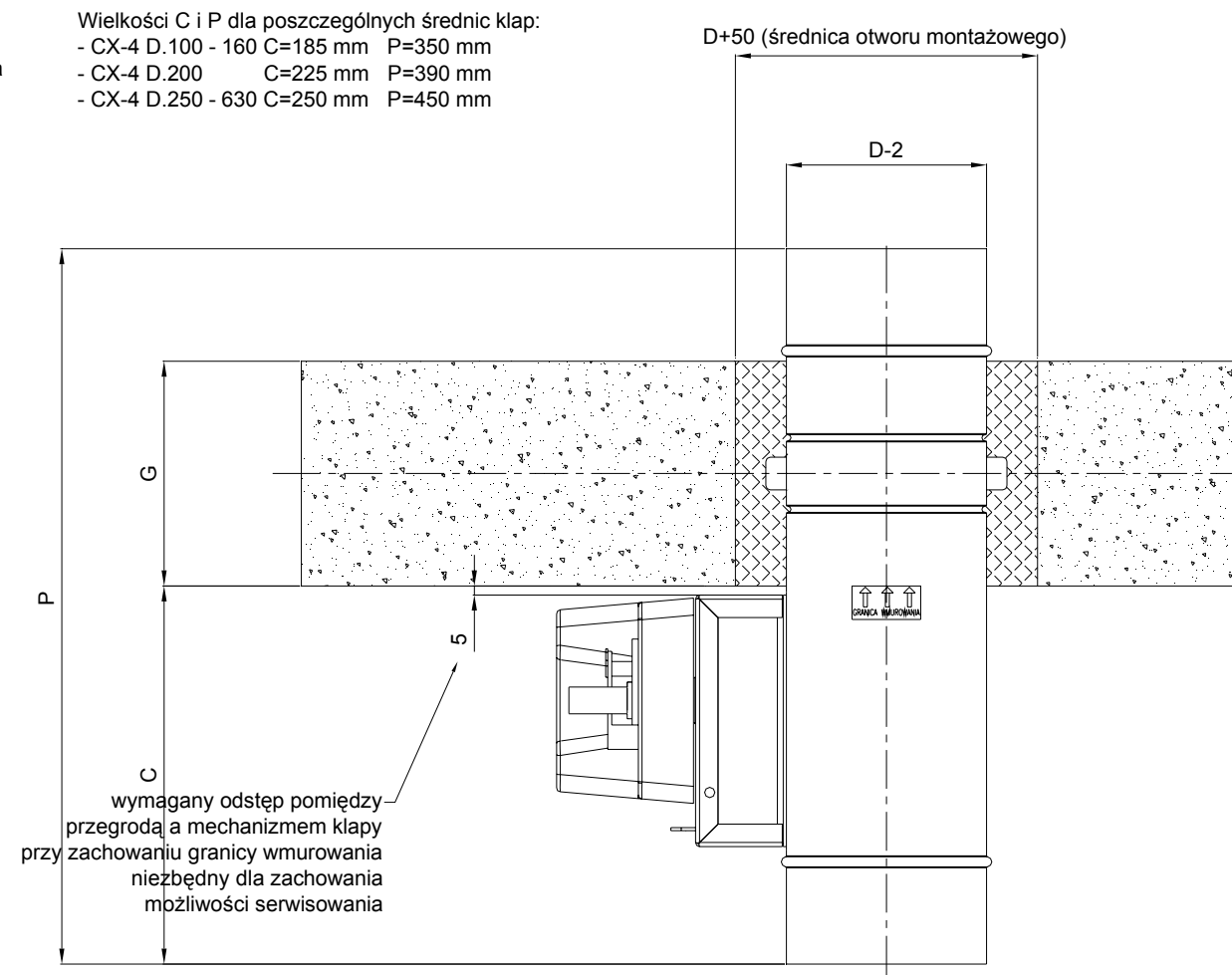
1. Należy przestrzegać wszystkich wymagań zawartych w Instrukcji Montażu i Użytkowania klapy
2. Konstrukcja ścianki gipsowo-kartonowej wg rozwiązania dostawcy płyty gipsowo-kartonowej i wełny mineralnej
3. Płyty ogniochronne: RIDURIT, GKF, FIREBOARD lub PROMATECT

	Data	Nazwisko	NAZWA RYSUNKU	MATERIAŁ
Rysował	05-03-03	A.Szarycki	Montaż klapy GRYFIT CX-4 w ścianie gipsowo-kartonowej z zastosowaniem gipsu i ścianie murowanej lub betonowej z zastosowaniem zaprawy murarskiej	
Sprawdził	05-03-04	P.Halewski		
 CIAT Sp z o.o. Oddział GRYFIT ul. Chmielewskiego 22 70-028 Szczecin tel. (+48 91) 432 35 20, fax. (+48 91) 432 35 36			NUMER RYSUNKU	A3
			P515-702	
WSZELKIE PRAWA ZASTRZEŻONE CIAT SP. Z O.O. KOPIOWANIE TEGO RYSUNKU BEZ NASZEJ ZGODY JEST ZABRONIONE				

MONTAŻ W PODŁODZE



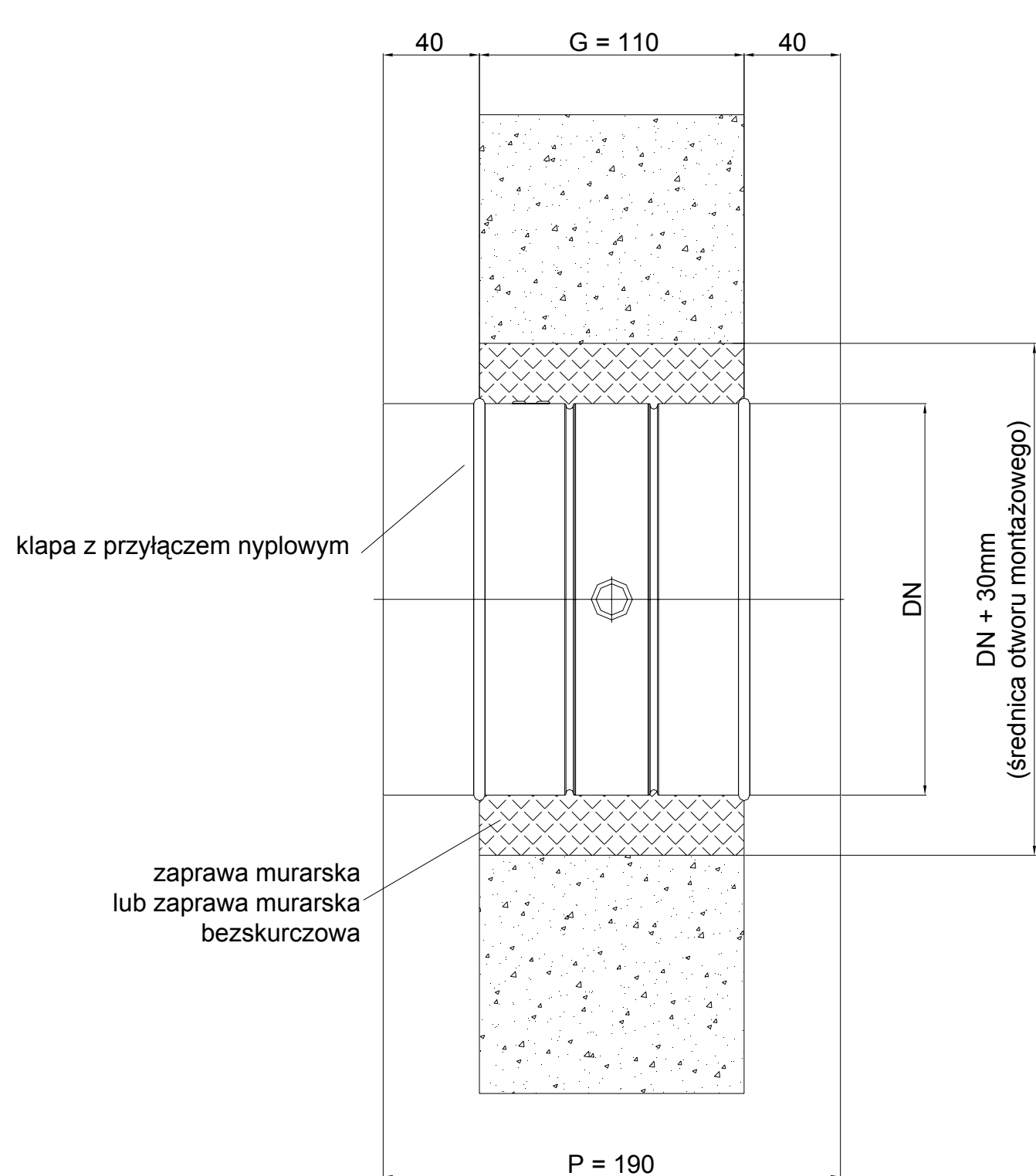
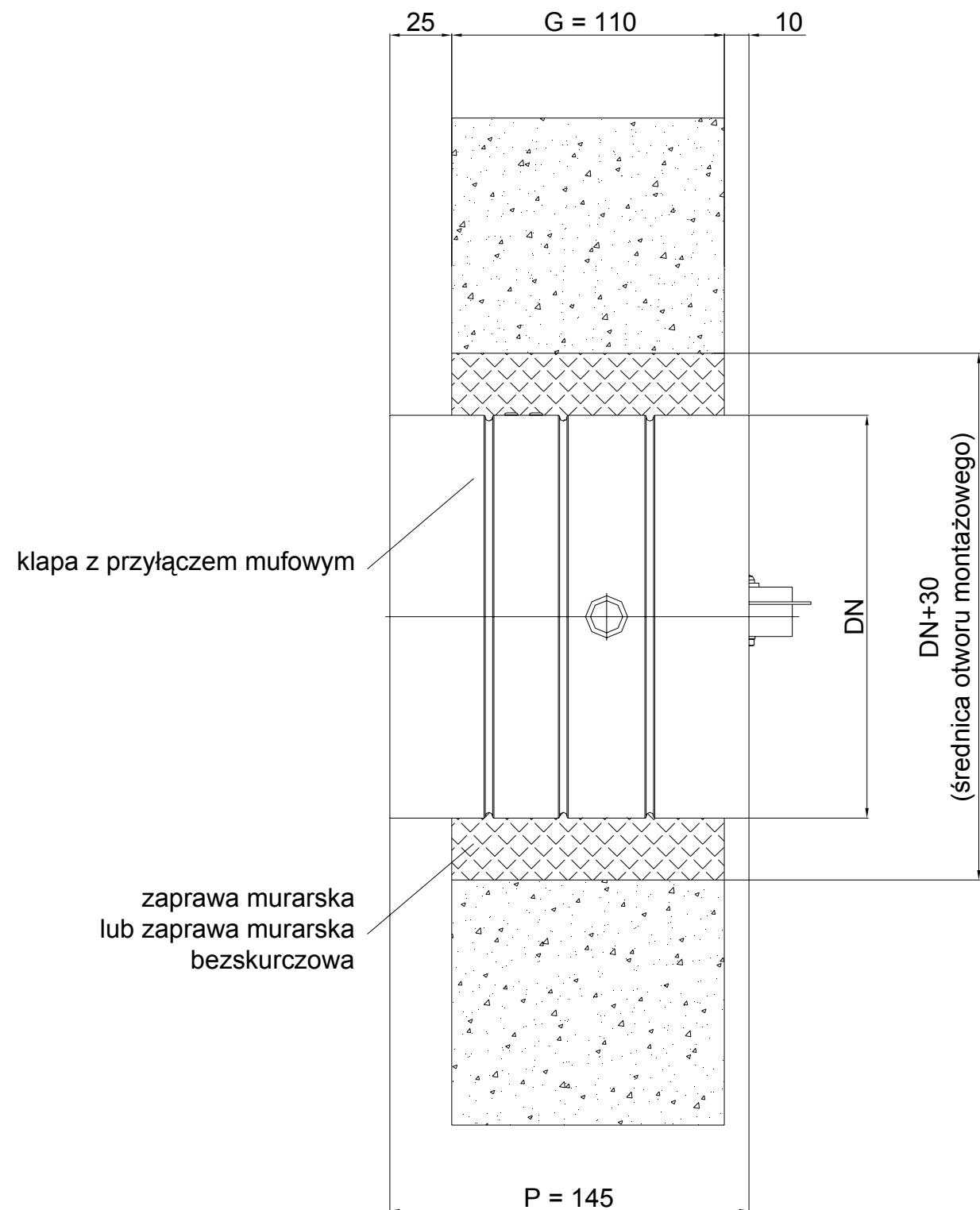
MONTAŻ W STROPIE



UWAGA:

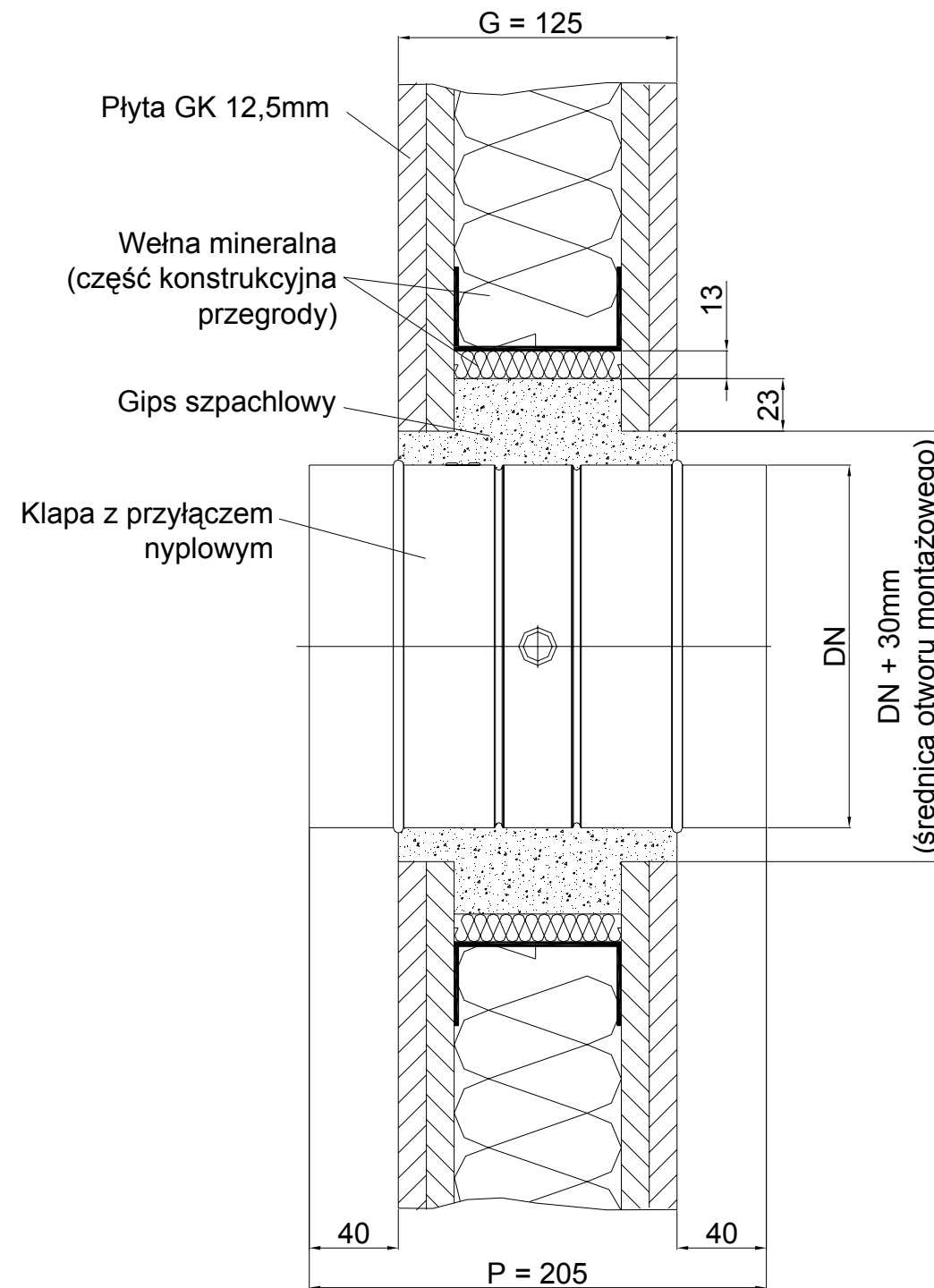
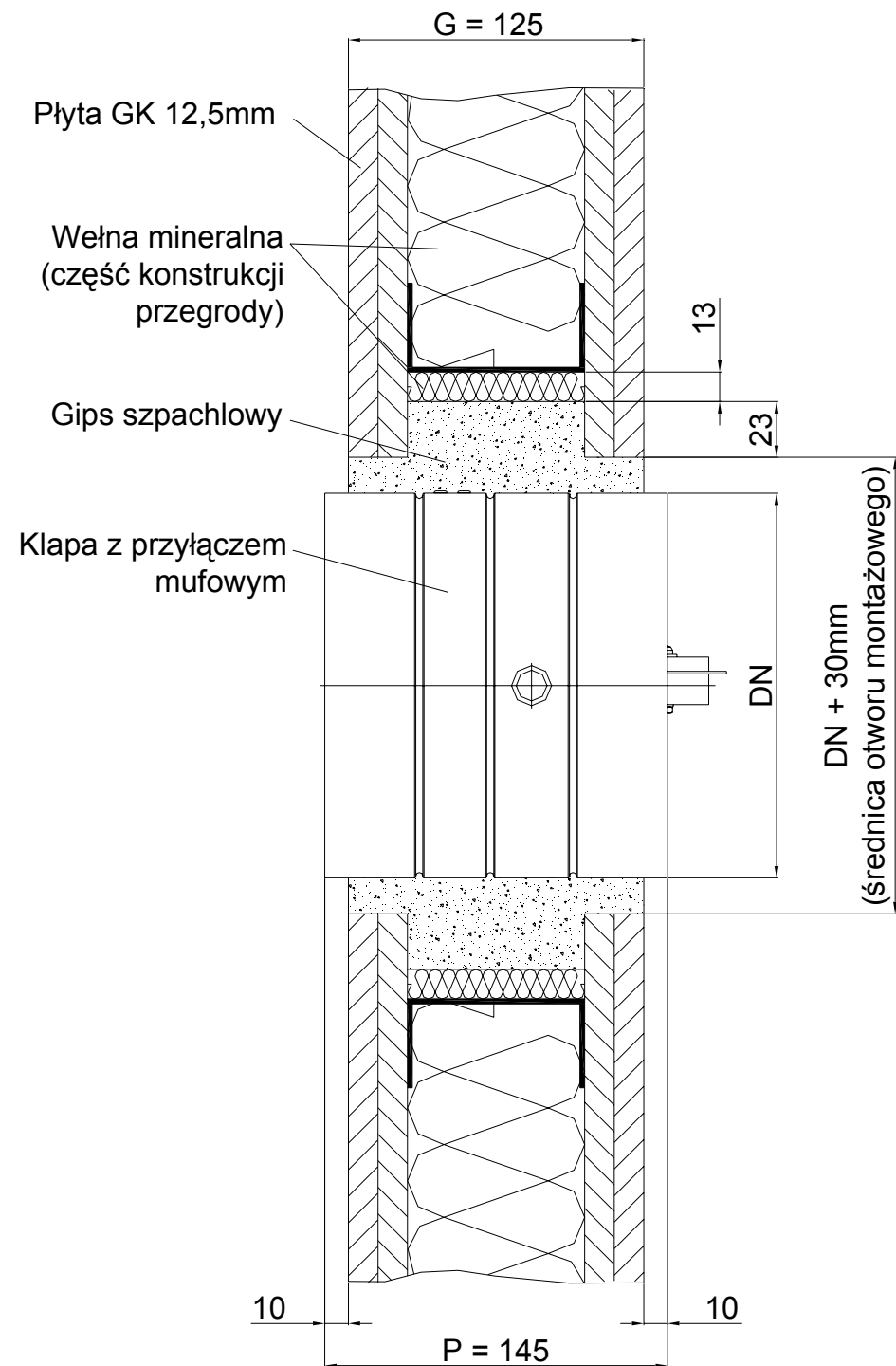
1. Należy przestrzegać wszystkich wymagań zawartych w Instrukcji Montażu i Użytkowania kłapy

	Data	Nazwisko	NAZWA RYSUNKU	MATERIAŁ
Rysował	05-03-03	A.Szarycki	Montaż kłapy GRYFIT CX-4 w stropach	
Sprawdził	05-03-04	P.Halewski		
 CIAT Sp z o.o. Oddział GRYFIT ul. Chmielewskiego 22 70-028 Szczecin tel. (+48 91) 432 35 20, fax. (+48 91) 432 35 36			NUMER RYSUNKU	A3
			P515-703	SKALA
WSZELKIE PRAWA ZASTRZEŻONE CIAT SP. Z O.O. KOPIOWANIE TEGO RYSUNKU BEZ NASZEJ ZGODY JEST ZABRONIONE				



UWAGA:
1. Należy przestrzegać wszystkich wymagań zawartych w Instrukcji Montażu i Użytkowania klapy

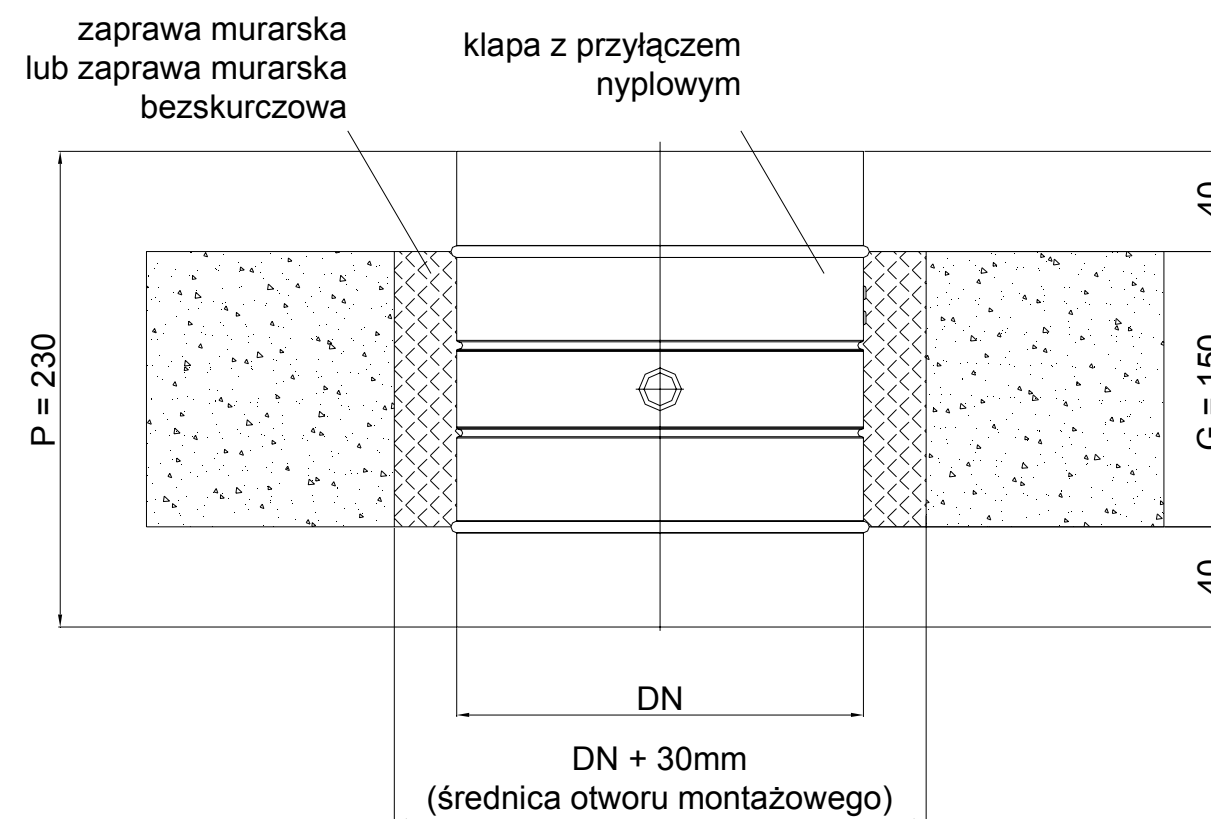
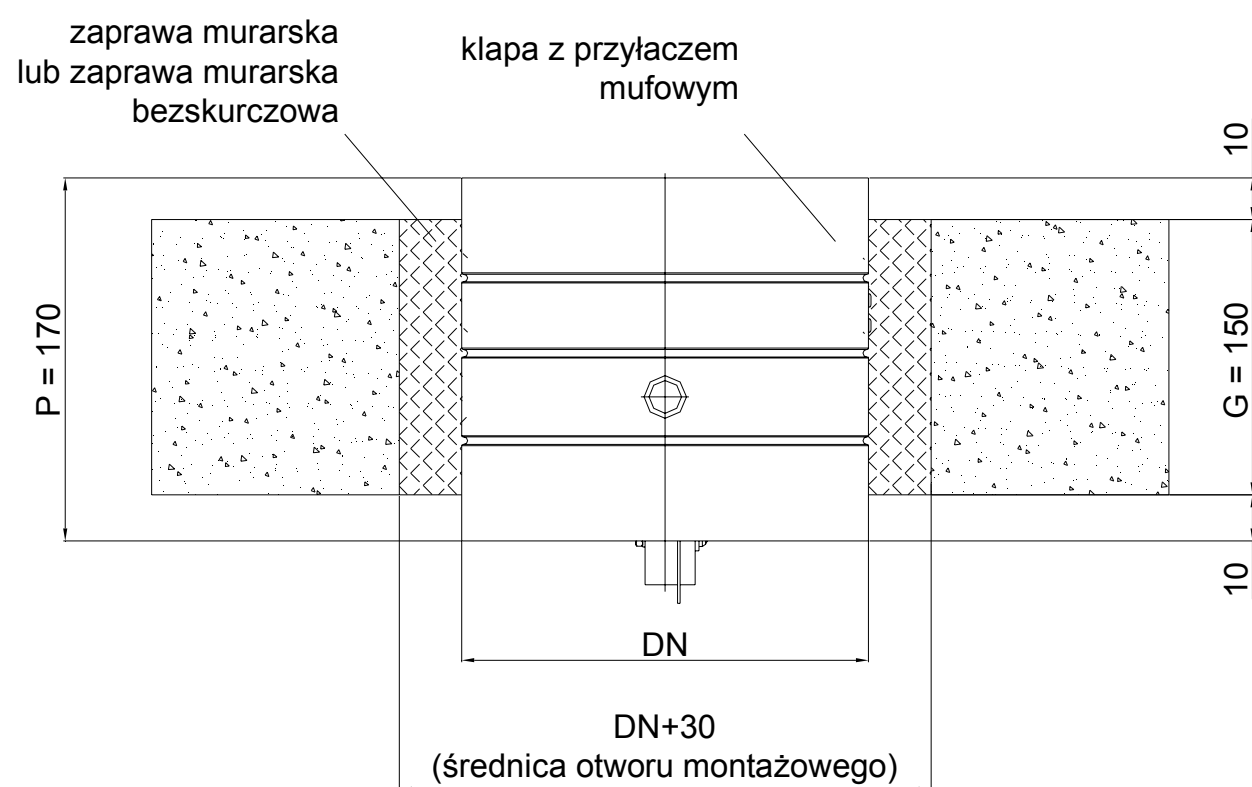
	Data	Nazwisko	NAZWA RYSUNKU	MATERIAŁ
Rysował	06-06-24	A.Szarycki	Montaż klapy CX-4S w ścianie betonowej lub murowanej	
Sprawdził	06-06-24	P.Halewski		
 CIAT Sp z o.o. Oddział GRYFIT ul. Chmielewskiego 22 70-028 Szczecin tel. (+48 91) 432 35 20, fax. (+48 91) 432 35 36			NUMER RYSUNKU	A3
			P522-702	SKALA
WSZELKIE PRAWA ZASTRZEŻONE CIAT SP. Z O.O. KOPIOWANIE TEGO RYSUNKU BEZ NASZEJ ZGODY JEST ZABRONIONE				



UWAGA:

1. Należy przestrzegać wszystkich wymagań zawartych w Instrukcji Montażu i Użytkowania kłapy
2. Konstrukcja ścianki lekkiej wg rozwiązania dostawcy płyty gipsowo-kartonowej i wełny mineralnej
3. Płyty ognioodporne: RIDURIT, GKF, FIREBOARD lub PROMATECT

	Data	Nazwisko	NAZWA RYSUNKU	MATERIAŁ
Rysował	06-06-24	A.Szarycki	Montaż kłapy CX-4S w ścianie gipsowo-kartonowej	
Sprawdził	06-06-24	P.Halewski		
GRYFIT CIAT Sp z o.o. Oddział GRYFIT ul. Chmielewskiego 22 70-028 Szczecin tel. (+48 91) 432 35 20, fax. (+48 91) 432 35 36			NUMER RYSUNKU	A3
			P522-703	SKALA
WSZELKIE PRAWA ZASTRZEŻONE CIAT SP. Z O.O. KOPIOWANIE TEGO RYSUNKU BEZ NASZEJ ZGODY JEST ZABRONIONE				



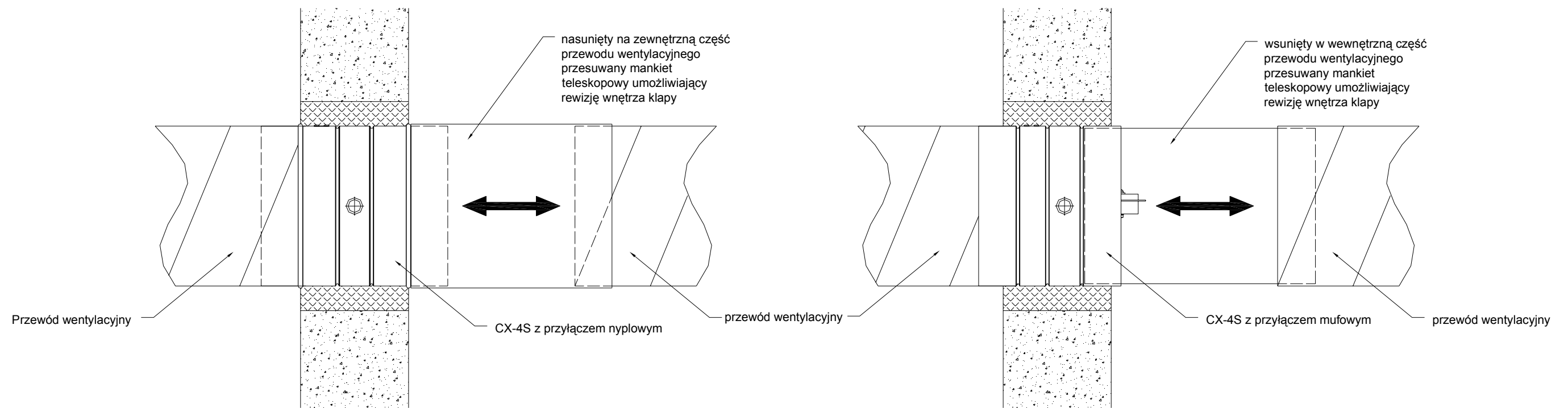
UWAGA:

1. Należy przestrzegać wszystkich wymagań zawartych w Instrukcji Montażu i Użytkowania klapy

	Data	Nazwisko	NAZWA RYSUNKU	MATERIAŁ
Rysował	06-06-24	A.Szarycki	Montaż klapy CX-4S w stropie	
Sprawdził	06-06-24	P.Halewski		
 CIAT Sp z o.o. Oddział GRYFIT ul. Chmielewskiego 22 70-028 Szczecin tel. (+48 91) 432 35 20, fax. (+48 91) 432 35 36			NUMER RYSUNKU	A3
			P522-704	SKALA
WSZELKIE PRAWA ZASTRZEŻONE CIAT SP. Z O.O. KOPIOWANIE TEGO RYSUNKU BEZ NASZEJ ZGODY JEST ZABRONIONE				

CX-4S z przyłączem nypłowym

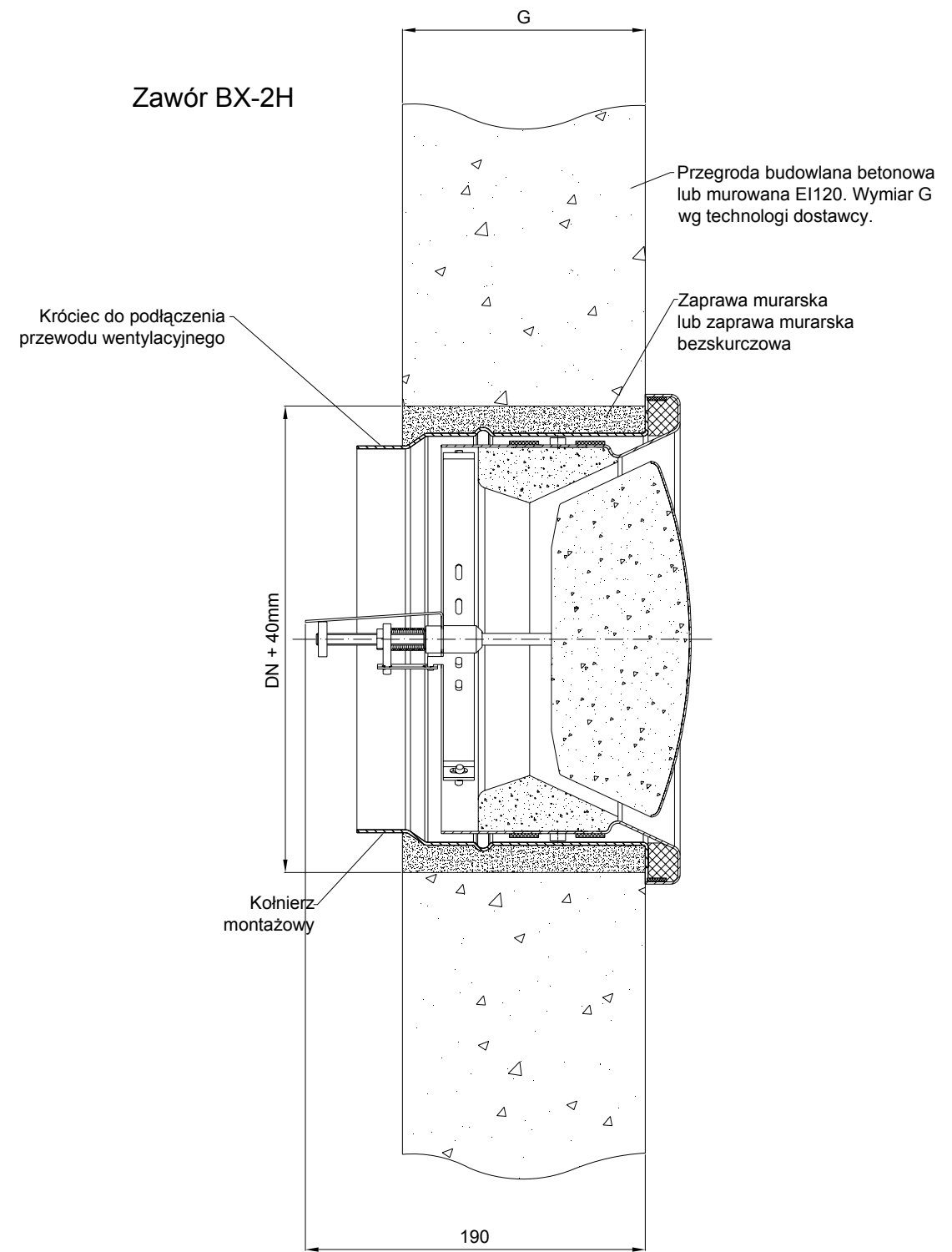
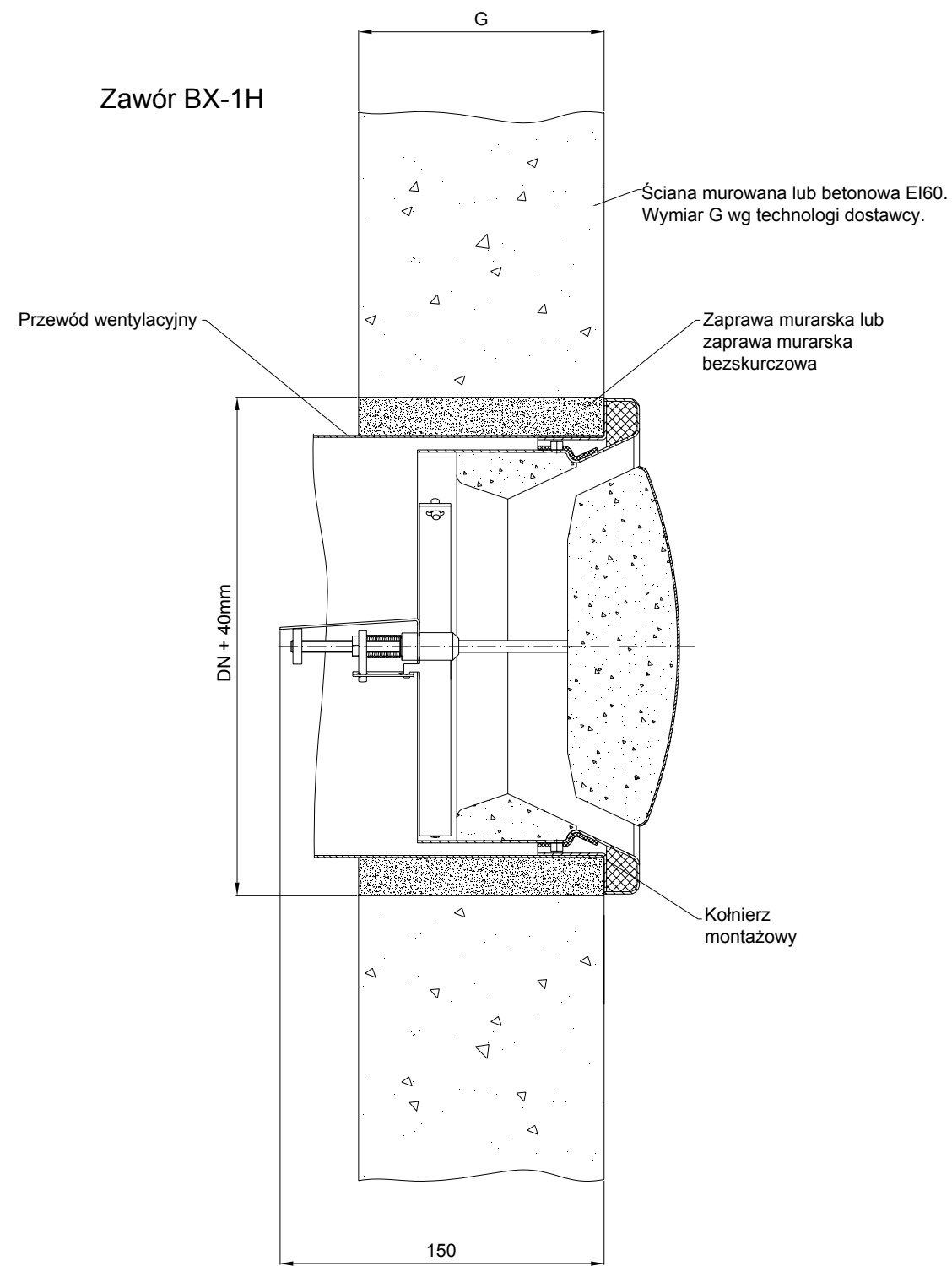
CX-4S z przyłączem mufowym



UWAGA:

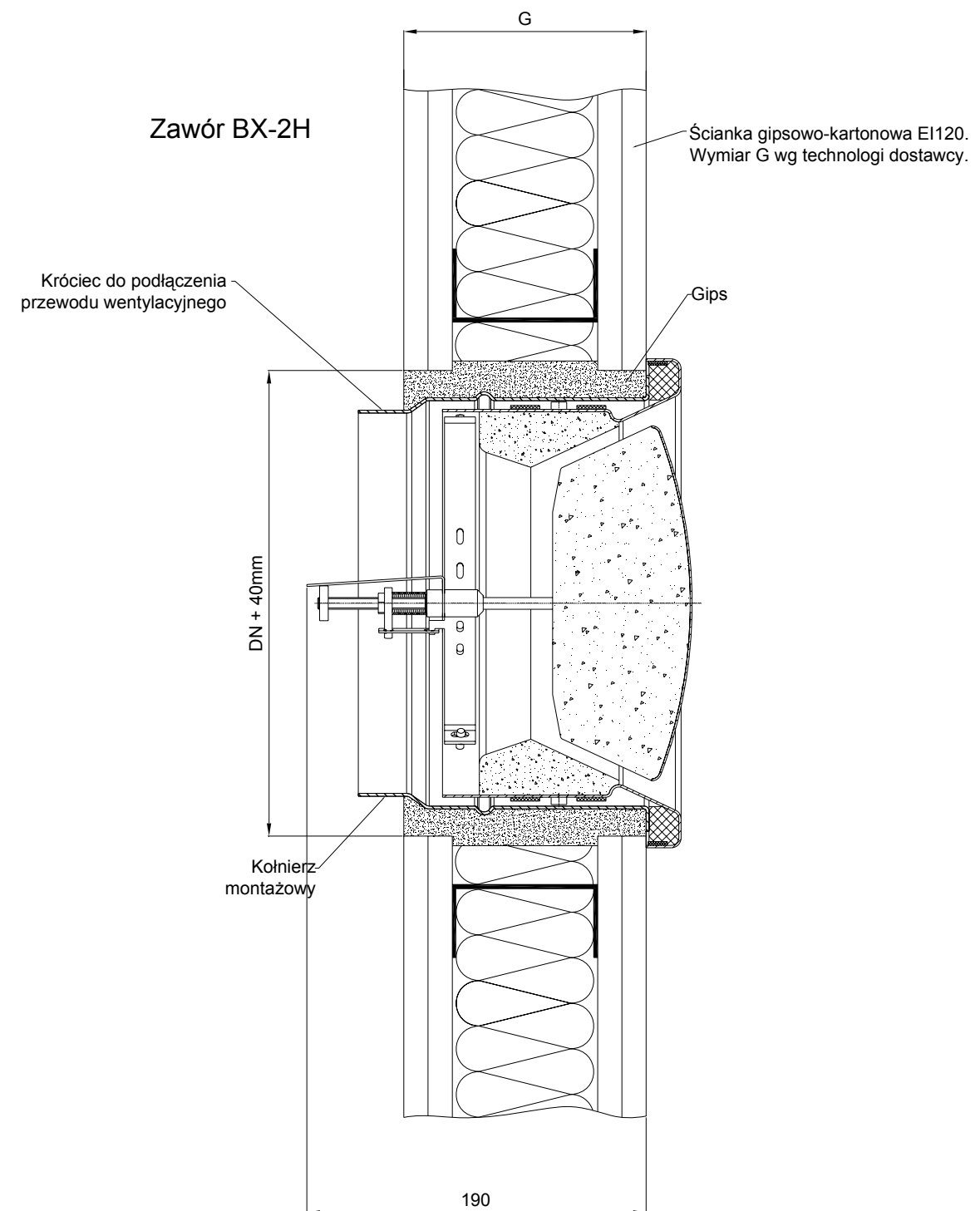
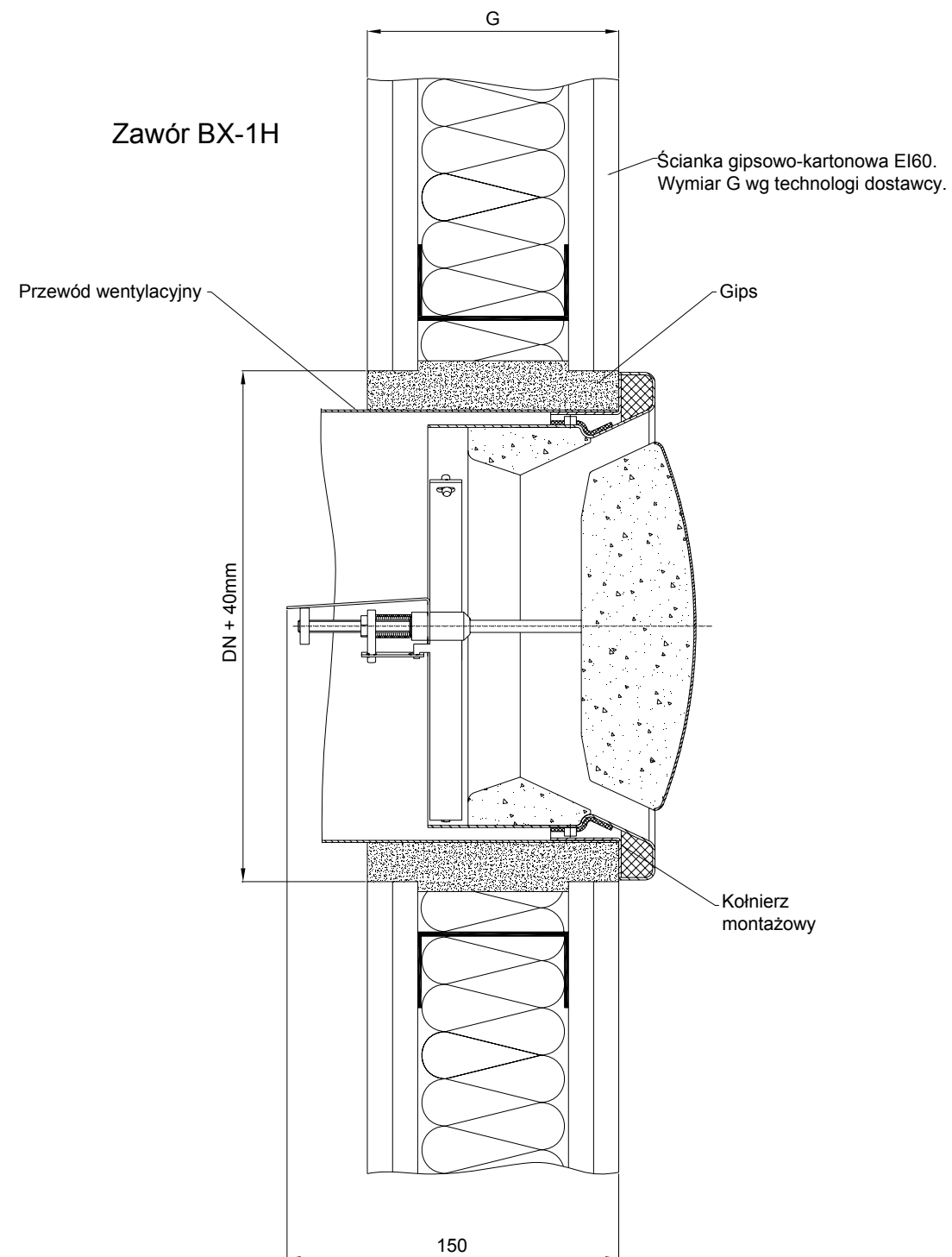
1. Należy przestrzegać wszystkich wymagań zawartych w Instrukcji Montażu i Użytkowania kłapy

	Data	Nazwisko	NAZWA RYSUNKU	MATERIAŁ
Rysował	06-06-24	A.Szarycki	Montaż kłapy CX-4S z przykładowym mankiem rewizyjnym	
Sprawdził	06-06-24	P.Halewski		
 CIAT Sp z o.o. Oddział GRYFIT ul. Chmielowskiego 22 70-028 Szczecin tel. (+48 91) 432 35 20, fax. (+48 91) 432 35 36			NUMER RYSUNKU	A3
			P522-705	SKALA
WSZELKIE PRAWA ZASTRZEŻONE CIAT SP. Z O.O. KOPIOWANIE TEGO RYSUNKU BEZ NASZEJ ZGODY JEST ZABRONIONE				



UWAGA:
1. Należy przestrzegać wszystkich wymagań zawartych w Instrukcji Montażu i Użytkowania zaworu

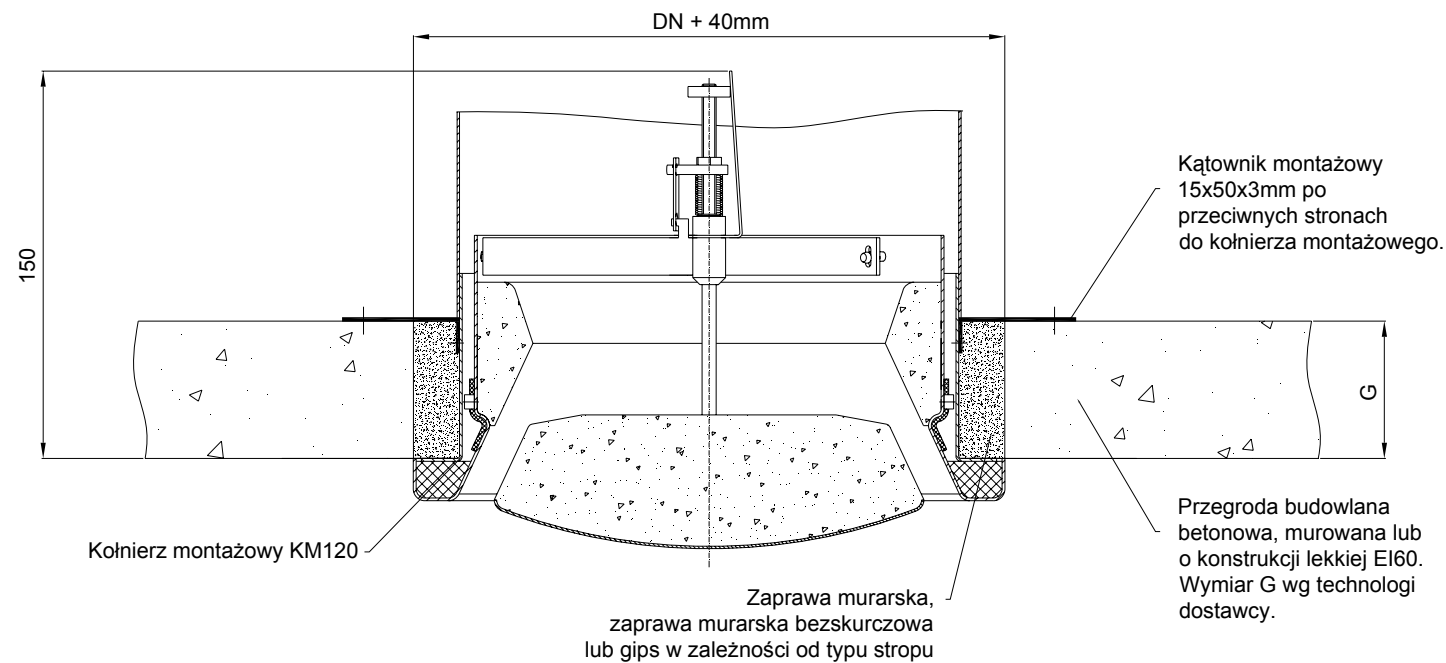
	Data	Nazwisko	NAZWA RYSUNKU	MATERIAŁ
Rysował	06-03-21	A.Szarycki	Montaż zaworów BX-1H lub BX-2H w ścianie betonowej lub murowanej	
Sprawdził	06-03-21	P.Halewski		
Zatwierdził				
 CIAT Sp z o.o. Oddział GRYFIT ul. Chmielewskiego 22 70-028 Szczecin tel. (+48 91) 432 35 20, fax. (+48 91) 432 35 36			NUMER RYSUNKU	A3
			P510-703	SKALA
WSZELKIE PRAWA ZASTRZEŻONE CIAT SP. Z O.O. KOPIOWANIE TEGO RYSUNKU BEZ NASZEJ ZGODY JEST ZABRONIONE				



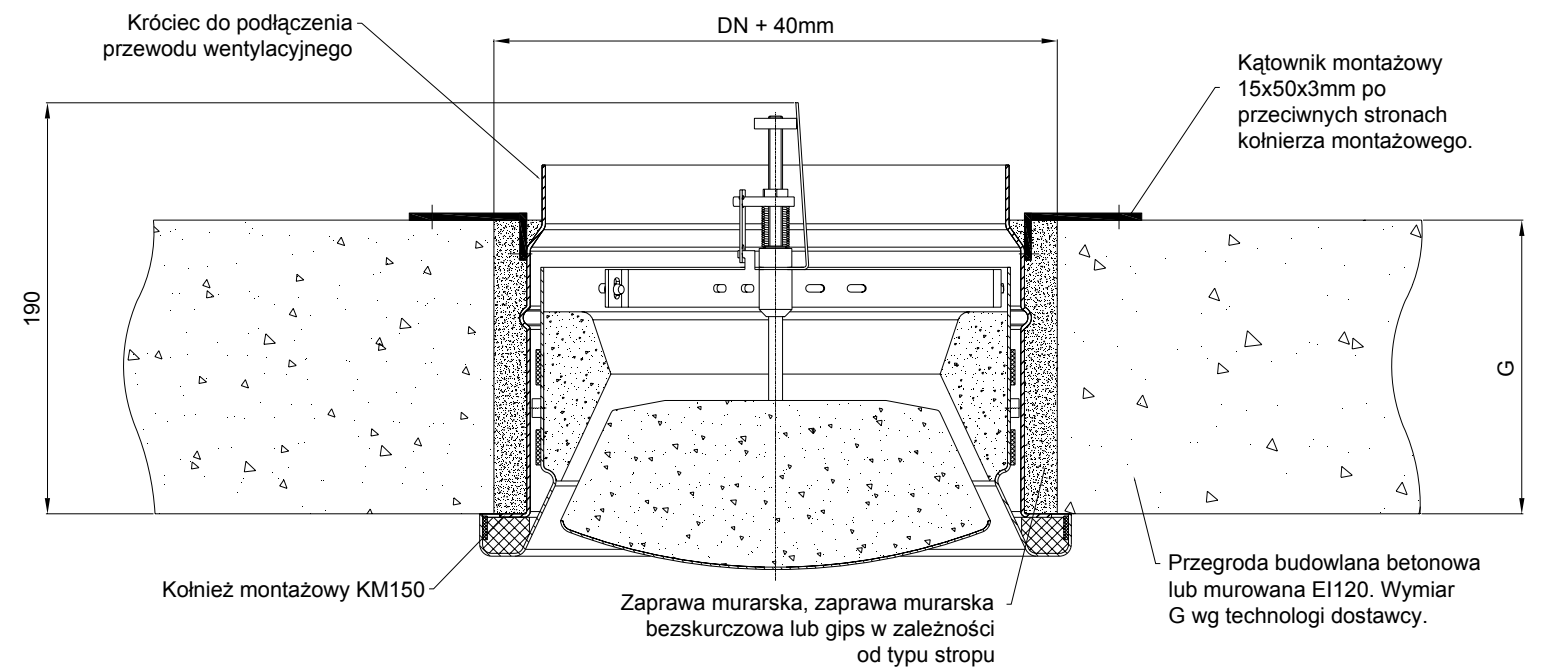
UWAGA:

1. Należy przestrzegać wszystkich wymagań zawartych w Instrukcji Montażu i Użytkowania zaworu

	Data	Nazwisko	NAZWA RYSUNKU	MATERIAŁ
Rysował	06-03-21	A.Szarycki	Montaż zaworów BX-1H lub BX-2H w ścianie gipsowo-kartonowej	
Sprawdził	06-03-21	P.Halewski		
GRYFIT CIAT Sp z o.o. Oddział GRYFIT ul. Chmielewskiego 22 70-028 Szczecin tel. (+48 91) 432 35 20, fax. (+48 91) 432 35 36			NUMER RYSUNKU	A3
			P510-704	SKALA
WSZELKIE PRAWA ZASTRZEŻONE CIAT SP. Z O.O. KOPIOWANIE TEGO RYSUNKU BEZ NASZEJ ZGODY JEST ZABRONIONE				



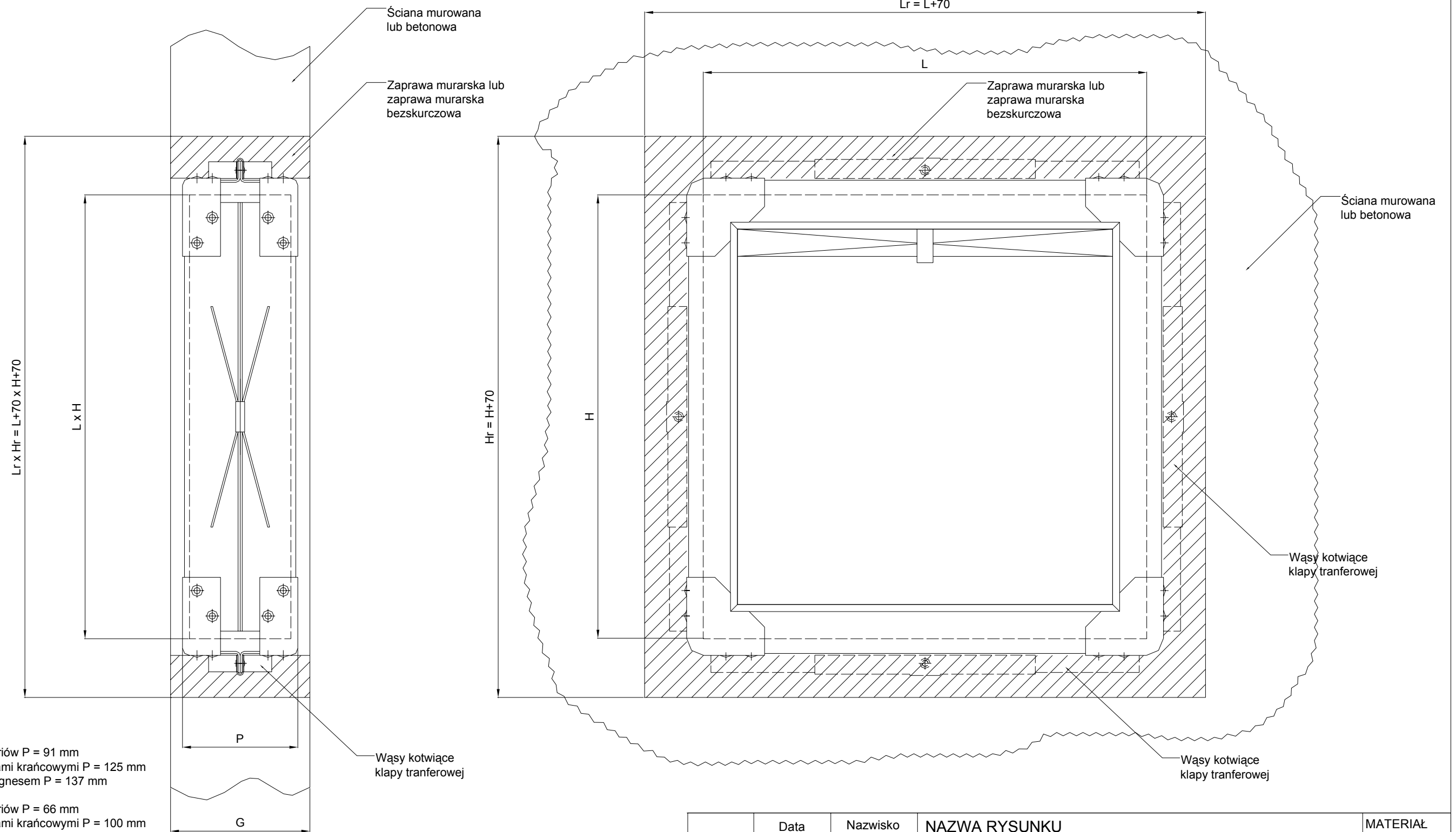
Zawór BX-1H



Zawór BX-2H

UWAGA:
1. Należy przestrzegać wszystkich wymagań zawartych w Instrukcji Montażu i Użytkowania zaworu

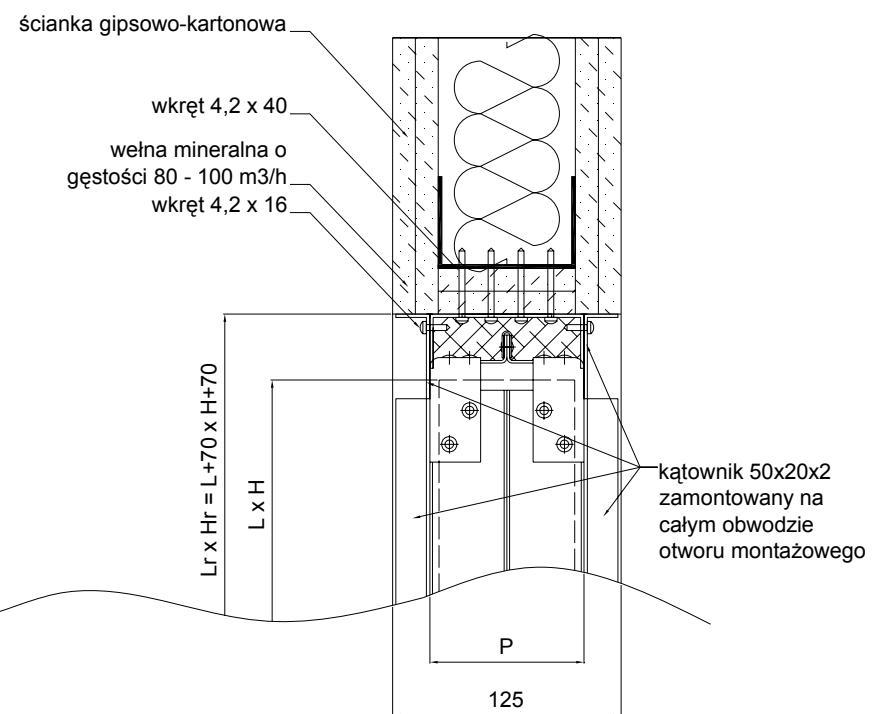
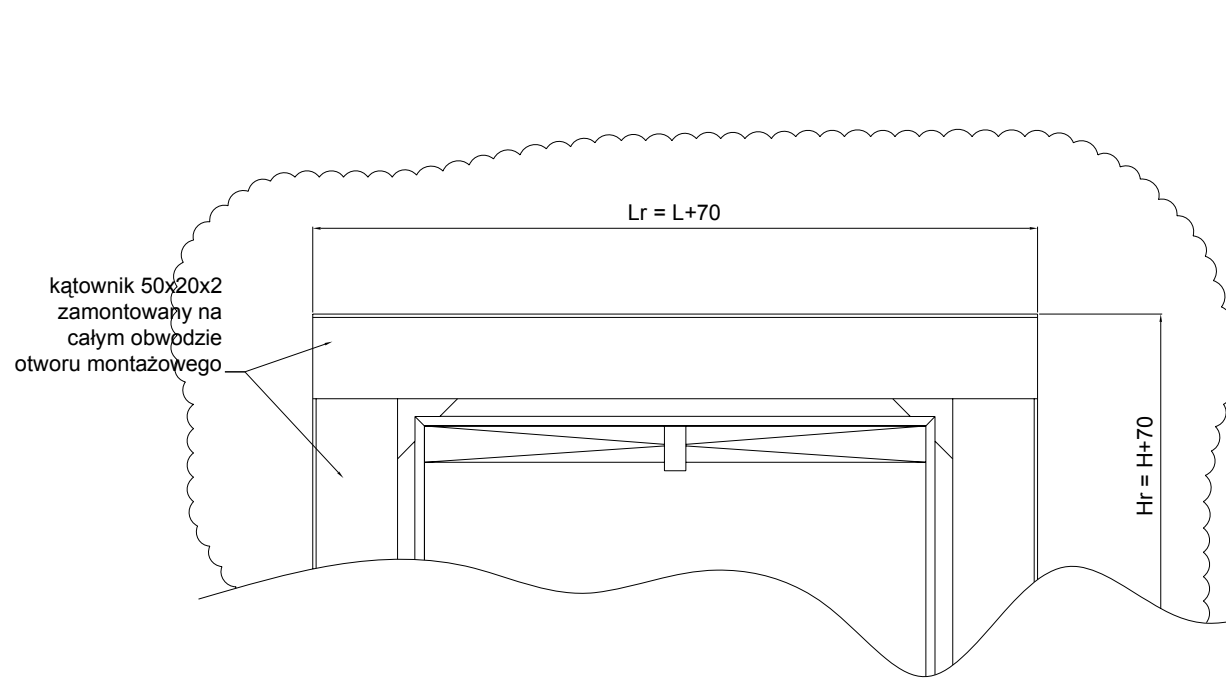
	Data	Nazwisko	NAZWA RYSUNKU	MATERIAŁ
Rysował	06-03-21	A.Szarycki	Montaż zaworów BX-1H lub BX-2H w stropie	
Sprawdził	06-03-21	P.Halewski		
 CIAT Sp z o.o. Oddział GRYFIT ul. Chmielewskiego 22 70-028 Szczecin tel. (+48 91) 432 35 20, fax. (+48 91) 432 35 36			NUMER RYSUNKU	A3
			P510-705	SKALA
WSZELKIE PRAWA ZASTRZEŻONE CIAT SP. Z O.O. KOPIOWANIE TEGO RYSUNKU BEZ NASZEJ ZGODY JEST ZABRONIONE				



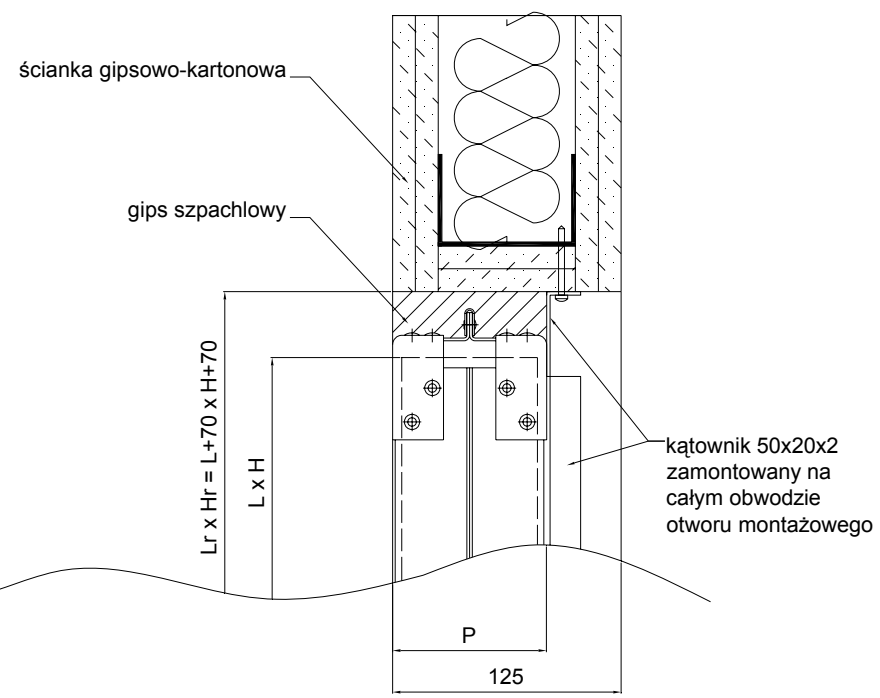
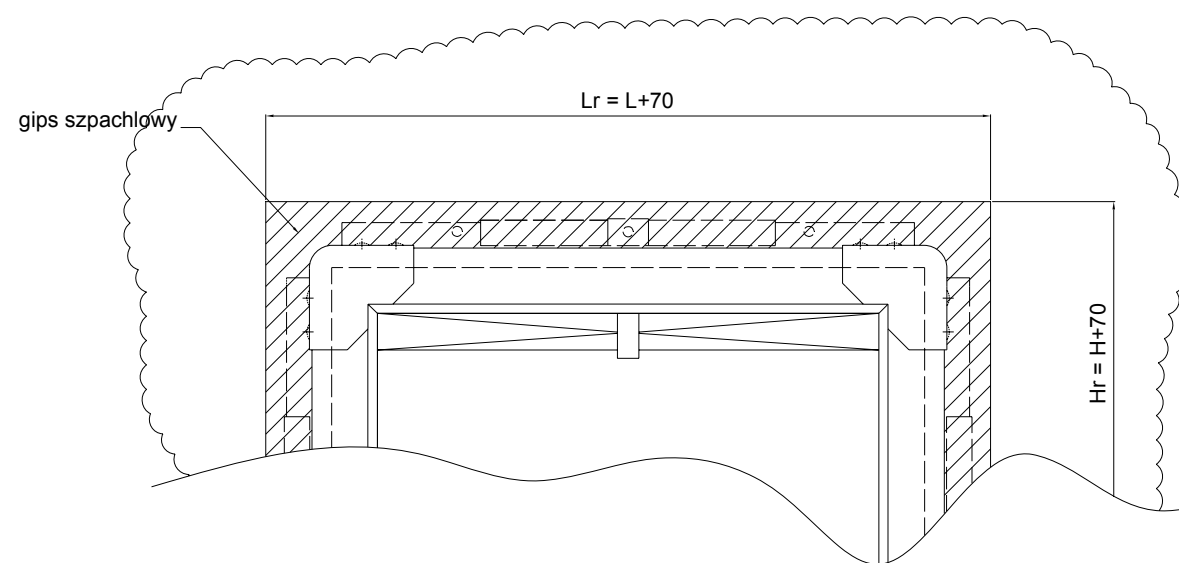
- Długość P klapy:
- kłapa 140 bez akcesoriów P = 91 mm
 - kłapa 140 z wskaźnikami krańcowymi P = 125 mm
 - kłapa 140 z elektromagnesem P = 137 mm
 - kłapa 240 bez akcesoriów P = 66 mm
 - kłapa 240 z wskaźnikami krańcowymi P = 100 mm
 - kłapa 240 z elektromagnesem P = 112 mm

UWAGA:
1. Należy przestrzegać wszystkich wymagań zawartych w Instrukcji Montażu i Użytkowania klapy

	Data	Nazwisko	NAZWA RYSUNKU	MATERIAŁ
Rysował	05-05-15	A.Szarycki	Montaż klapy 140 lub 240 w ścianie betonowej lub murowanej	
Sprawdził	05-05-15	P.Halewski		
 CIAT Sp z o.o. Oddział GRYFIT ul. Chmielewskiego 22 70-028 Szczecin tel. (+48 91) 432 35 20, fax. (+48 91) 432 35 36			NUMER RYSUNKU	A3
			P519-700	SKALA
WSZELKIE PRAWA ZASTRZEŻONE CIAT SP. Z O.O. KOPIOWANIE TEGO RYSUNKU BEZ NASZEJ ZGODY JEST ZABRONIONE				



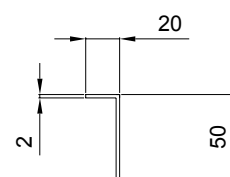
ROZWIĄZANIE MONTAŻOWE NR1
(z użyciem wełny mineralnej)



ROZWIĄZANIE MONTAŻOWE NR2
(z użyciem gipsu szpachlowego)

- Długość P klapy:
- kłapa 140 bez akcesoriów P = 91 mm
 - kłapa 140 z wskaźnikami krańcowymi P = 125 mm
 - kłapa 140 z elektromagnesem P = 137 mm
 - kłapa 240 bez akcesoriów P = 66 mm
 - kłapa 240 z wskaźnikami krańcowymi P = 100 mm
 - kłapa 240 z elektromagnesem P = 112 mm

Szczegół kątownika



UWAGA:

1. Należy przestrzegać wszystkich wymagań zawartych w Instrukcji Montażu i Użytkowania klapy

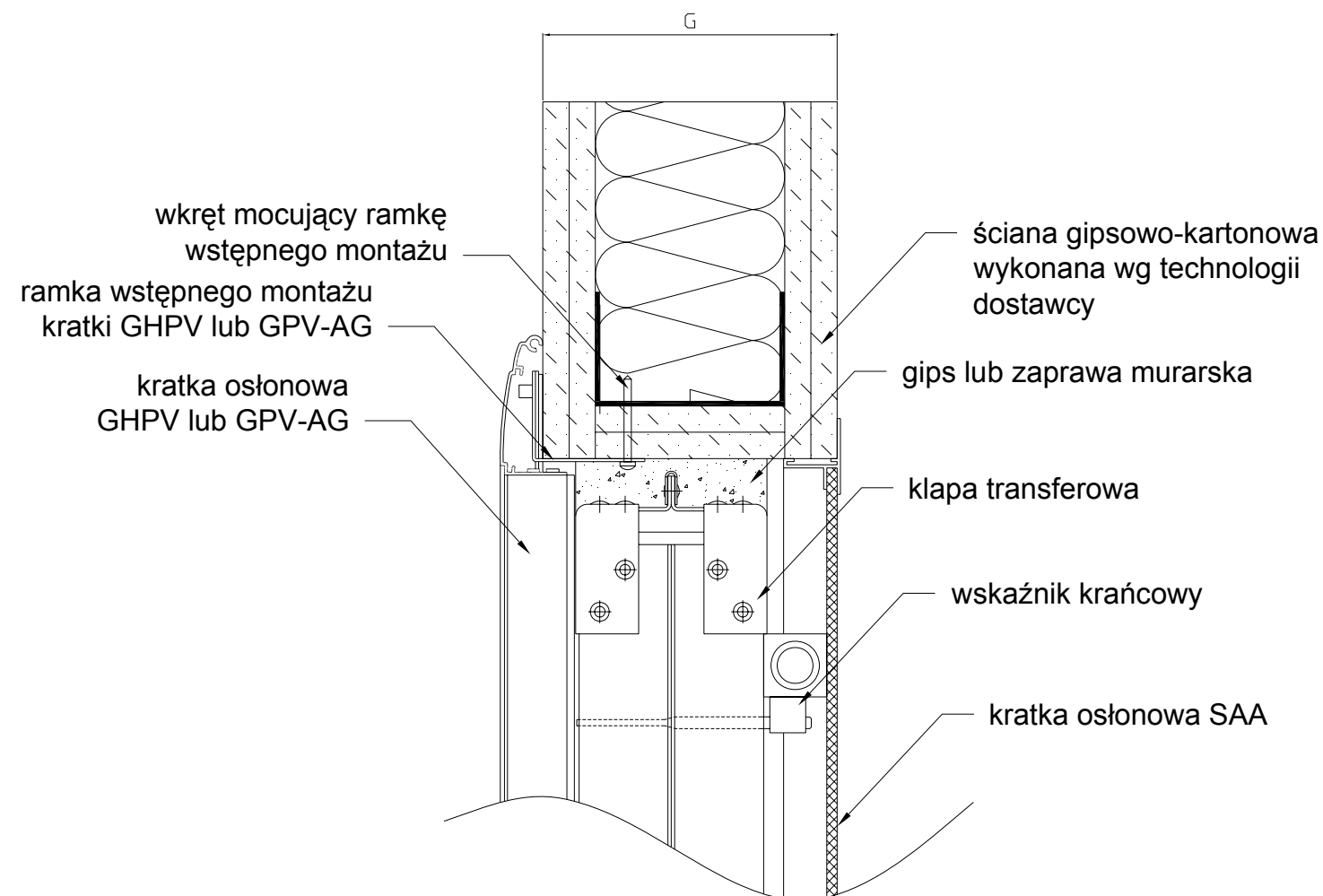
	Data	Nazwisko	NAZWA RYSUNKU	MATERIAŁ
Rysował	05-05-15	A.Szarycki	Montaż klapy 140 lub 240 w ścianie gipsowo-kartonowej	
Sprawdził	05-05-15	P.Halewski		
 CIAT Sp z o.o. Oddział GRYFIT ul. Chmieliewskiego 22 70-028 Szczecin tel. (+48 91) 432 35 20, fax. (+48 91) 432 35 36			NUMER RYSUNKU	A3
			P519-701	SKALA
WSZELKIE PRAWA ZASTRZEŻONE CIAT SP. Z O.O. KOPIOWANIE TEGO RYSUNKU BEZ NASZEJ ZGODY JEST ZABRONIONE				

Minimalna grubość G przegrody budowlanej dla klapy transferowej	Typ klapy	
	140	240
Klapa bez akcesoriów	91	66
Klapa z zamkiem wyzwalańca ręcznego	125	100
Klapa z wskaźnikami krańcowymi	125	100
Klapa z wskaźnikami krańcowymi i zamkiem wyzwalańca ręcznego	125	100
Klapa z wyzwalaczem elektromagnetycznym	137	112
Klapa z wyzwalaczem elektromagnetycznym i wskaźnikami krańcowymi	137	112

Minimalna grubość G przegrody budowlanej dla klapy transferowej osłoniętej z obu stron kratkami GHPV lub GPV-AG	Typ klapy	
	140	240
Klapa bez akcesoriów	121	96
Klapa z zamkiem wyzwalańca ręcznego	155	130
Klapa z wskaźnikami krańcowymi	155	130
Klapa z wskaźnikami krańcowymi i zamkiem wyzwalańca ręcznego	155	130
Klapa z wyzwalaczem elektromagnetycznym	167	142
Klapa z wyzwalaczem elektromagnetycznym i wskaźnikami krańcowymi	167	142

Minimalna grubość G przegrody budowlanej dla klapy transferowej osłoniętej z obu stron kratkami SAA	Typ klapy	
	140	240
Klapa bez akcesoriów	111	86
Klapa z zamkiem wyzwalańca ręcznego	145	120
Klapa z wskaźnikami krańcowymi	145	120
Klapa z wskaźnikami krańcowymi i zamkiem wyzwalańca ręcznego	145	120
Klapa z wyzwalaczem elektromagnetycznym	157	132
Klapa z wyzwalaczem elektromagnetycznym i wskaźnikami krańcowymi	157	132

Minimalna grubość G przegrody budowlanej dla klapy transferowej osłoniętej z jednej strony kratką GHPV lub GPV-AG i z drugiej strony kratką SAA	Typ klapy	
	140	240
Klapa bez akcesoriów	116	91
Klapa z zamkiem wyzwalańca ręcznego	150	125
Klapa z wskaźnikami krańcowymi	150	125
Klapa z wskaźnikami krańcowymi i zamkiem wyzwalańca ręcznego	150	125
Klapa z wyzwalaczem elektromagnetycznym	162	137
Klapa z wyzwalaczem elektromagnetycznym i wskaźnikami krańcowymi	162	137

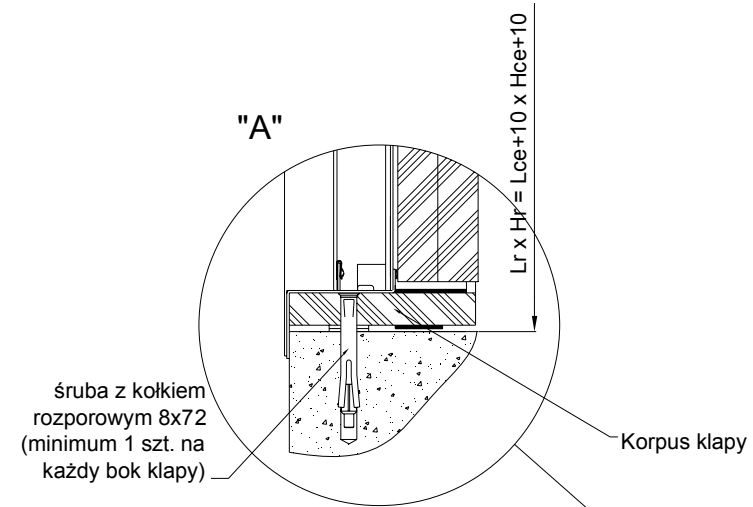


UWAGA:

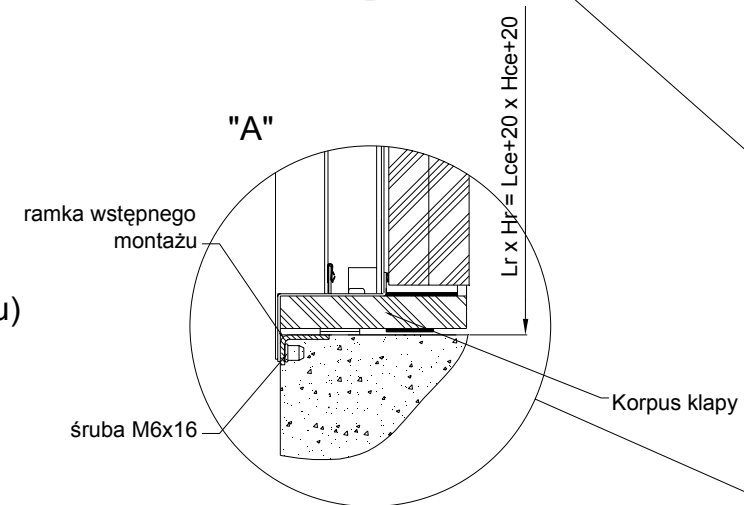
- Należy przestrzegać wszystkich wymagań zawartych w Instrukcji Montażu i Użytkowania klapy

	Data	Nazwisko	NAZWA RYSUNKU	MATERIAŁ
Rysował	05-05-15	A.Szarycki	Minimalna grubość przegrody budowlanej dla montażu klap 140 lub 240 z akcesoriami	
Sprawdził	05-05-15	P.Halewski		
 CIAT Sp z o.o. Oddział GRYFIT ul. Chmielewskiego 22 70-028 Szczecin tel. (+48 91) 432 35 20, fax. (+48 91) 432 35 36			NUMER RYSUNKU	A3
			P519-702	SKALA
WSZELKIE PRAWA ZASTRZEŻONE CIAT SP. Z O.O. KOPIOWANIE TEGO RYSUNKU BEZ NASZEJ ZGODY JEST ZABRONIONE				

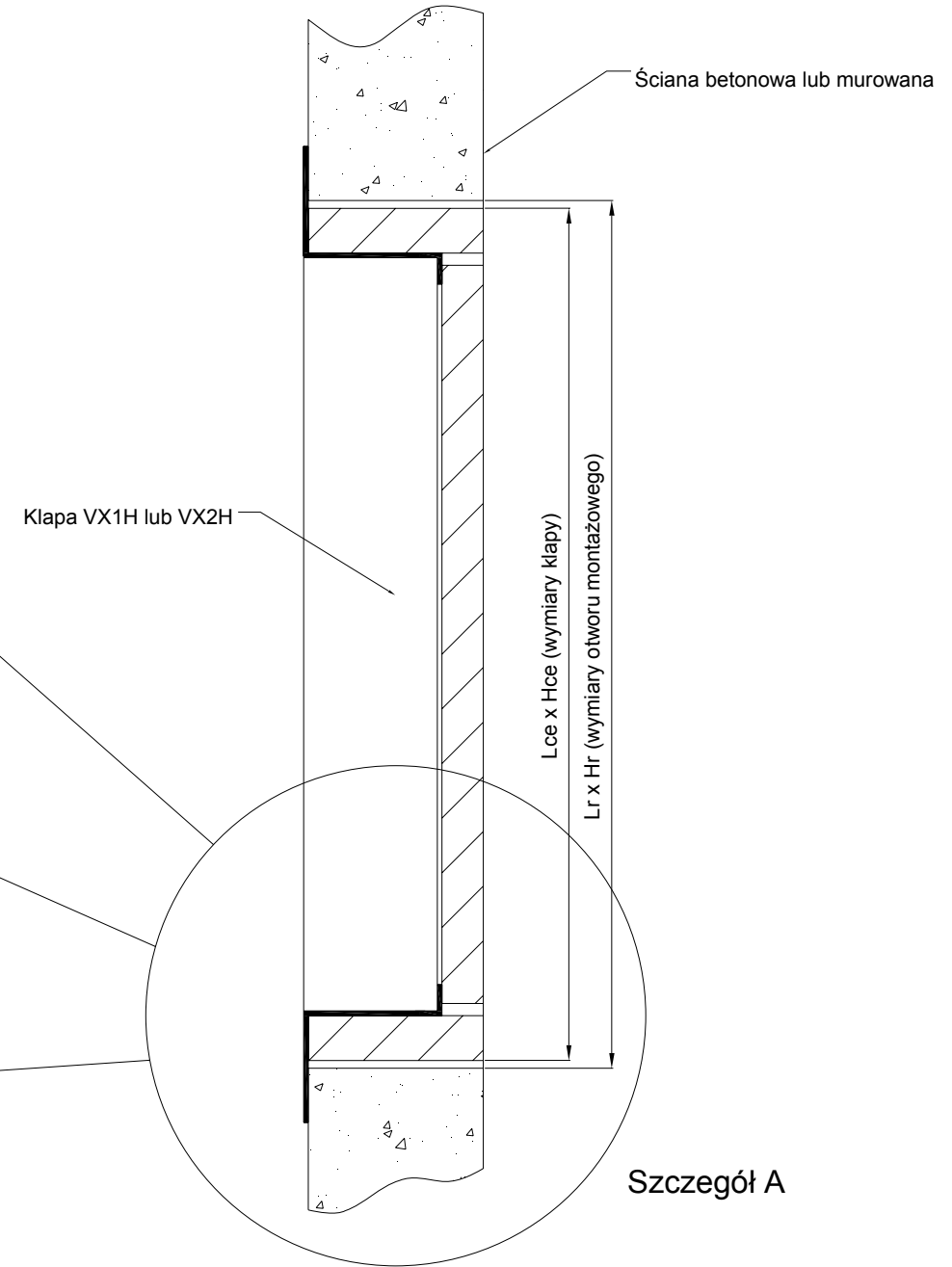
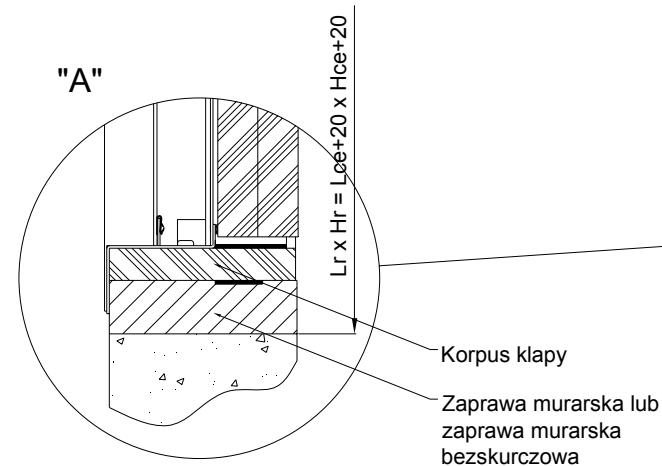
ROZWIĄZANIE MONTAŻOWE NR1
(montaż z użyciem kołków rozporowych)



ROZWIĄZANIE MONTAŻOWE NR2
(montaż z użyciem ramki wstępnego montażu)



ROZWIĄZANIE MONTAŻOWE NR3
(montaż z użyciem zaprawy murarskiej)



UWAGA:

1. Należy przestrzegać wszystkich wymagań zawartych w Instrukcji Montażu i Użytkowania klapy

	Data	Nazwisko	NAZWA RYSUNKU	MATERIAŁ
Rysował	06-05-14	A.Szarycki	Montaż klapy VX1H lub VX2H w ścianie betonowej lub murowanej	
Sprawdził	05-06-14	P.Halewski		
 CIAT Sp z o.o. Oddział GRYFIT ul. Chmielewskiego 22 70-028 Szczecin tel. (+48 91) 432 35 20, fax. (+48 91) 432 35 36			NUMER RYSUNKU	A3
			P526-700	SKALA
WSZELKIE PRAWA ZASTRZEŻONE CIAT SP. Z O.O. KOPIOWANIE TEGO RYSUNKU BEZ NASZEJ ZGODY JEST ZABRONIONE				